

# AIR HAWK 208 C11A

- LUFT/WASSER-WÄRMEPUMPE MIT INVERTER-TECHNIK
- SPLIT-AUSFÜHRUNG
- HEIZEN, KÜHLEN, WARMWASSER
- WÄRMEPUMPENREGLER OTS

## GERÄTEDATEN

Bestellnummer	287300V	
Geeignet für eine Gebäudeheizlast (von - bis)	[kW]	4-8
Vorlauftemperatur max.	[°C]	65
Einsatzgrenzen Heizen (min./max.)	[°C]	-22/+40

### Innenteil

Abmessungen (HxBxT)	[mm]	1289x600x681
Anschluss Hydraulik (Dimension)	[Zoll]	1
Anschluss Hydraulik (Anschlussart)	Innengewinde	
Anschluss Flüssigkeitsleitung (Durchmesser)	[mm]	10
Anschluss Sauggasleitung (Durchmesser)	[mm]	18
Gewicht (ohne Verpackung)	[kg]	151
Standardfarbe	Weiß/Anthrazit	
Schallleistungspegel (EN12102)	[dBA]	43
Schalldruckpegel (in 1 m Entfernung)	[dBA]	35

### Außenteil

Abmessungen (HxBxT)	[mm]	1261x1292x965
Anschluss Flüssigkeitsleitung (Durchmesser)	[mm]	10
Anschluss Sauggasleitung (Durchmesser)	[mm]	18
Gewicht (ohne Verpackung)	[kg]	88
Standardfarbe	Weißaluminium (RAL 9006)	
Werkstoff Gehäuse	Edelstahl, beschichtet	
Ventilator-Anzahl	[Stk.]	1
Schallleistungspegel (EN12102)	[dBA]	45
Schalldruckpegel (in 3 m Entfernung)	[dBA]	28

## ENERGIEEFFIZIENZKLASSE Klimazone Mittel (D bis A+++)

Energieeffizienzklasse Wärmepumpe W35	A+++
SCOP W35	4,5
P rated W35	6,0
Wirkungsgrad ηs W35	175,2
Energieeffizienzklasse Wärmepumpe W55	A++
SCOP W55	3,6
P rated W55	5,6
Wirkungsgrad ηs W55	139,5

## LEISTUNGSDATEN HEIZBETRIEB

<b>Betriebspunkt A7/W27 (EN14825)</b>		
Heizleistung	[kW]	2,13
Leistungsaufnahme gesamt	[kW]	0,34
Leistungszahl COP	6,38	

<b>Betriebspunkt A7/W35 (EN14511)</b>		
Heizleistung	[kW]	2,55
Leistungsaufnahme gesamt	[kW]	0,51
Leistungszahl COP	5,04	

<b>Betriebspunkt A7/W55 (EN14511)</b>		
Heizleistung	[kW]	4,00
Leistungsaufnahme gesamt	[kW]	1,28
Leistungszahl COP	3,10	

<b>Betriebspunkt A2/W30 (EN14825)</b>		
Heizleistung	[kW]	3,22
Leistungsaufnahme gesamt	[kW]	0,71
Leistungszahl COP	4,53	

## LEISTUNGSDATEN HEIZBETRIEB

<b>Betriebspunkt A2/W35 (EN14511)</b>		
Heizleistung	[kW]	2,49
Leistungsaufnahme gesamt	[kW]	0,59
Leistungszahl COP	4,22	

<b>Betriebspunkt A-7/W34 (EN14825)</b>		
Heizleistung	[kW]	5,34
Leistungsaufnahme gesamt	[kW]	1,97
Leistungszahl COP	2,71	

<b>Betriebspunkt A-10/W35 (EN14825)</b>		
Heizleistung	[kW]	4,90
Leistungsaufnahme gesamt	[kW]	1,88
Leistungszahl COP	2,60	

## ELEKTRISCHE DATEN

### Wärmepumpe

Bemessungsspannungsbereich	3/N/PE	[V]	~380-400
Frequenz			[Hz] 50

### Verdichter und Ventilator

Bemessungsspannungsbereich	L1/N/PE	[V]	~220-240
Bemessungsleistungsaufnahme			[kW] 3,3
Bemessungsstrom			[A] 15
Anlaufstrom max.			[A] 10
Leistungsfaktor			0,97
Absicherung			1 x B16A

### Elektrische Zusatzheizung

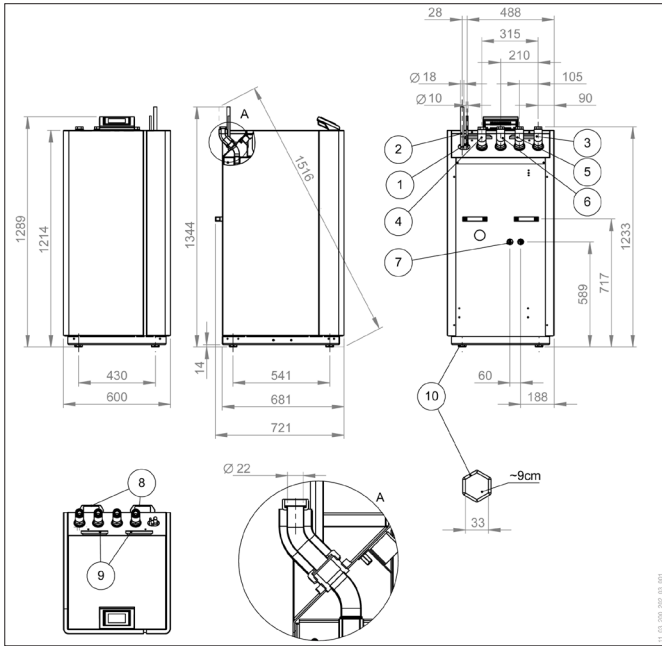
Bemessungsspannungsbereich	L2/L3/N/PE	[V]	~380-400
Bemessungsleistungsaufnahme			[kW] 5,6
Absicherung			2 x B16A
Bemessungsleistungsaufnahme, Stufe 1			[kW] 2,6
Bemessungsstrom, Stufe 1			[A] 11,3
Bemessungsleistungsaufnahme, Stufe 2			[kW] 3,0
Bemessungsstrom, Stufe 2			[A] 13,0

### Steuerstromkreis

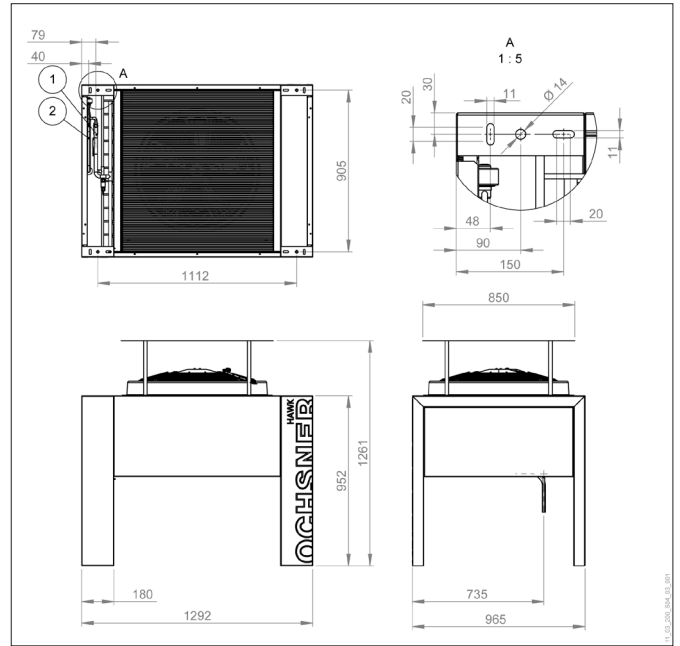
Bemessungsspannungsbereich	L1/N/PE	[V]	~220-240
Bemessungsstrom			[A] 6,3
Absicherung			1 x B13A

## KÄLTEKREISLAUF

Kältemittel			R513A
Kältemittelmenge	[kg]	2,7	
Kältemittel-Betriebsdruck max.	[bar]	28,7	
Verdichter-Bauart			Rollkolben
Kondensator-Bauart			Plattenwärmetauscher
Kondensator-Werkstoff			Edelstahl 1.4301
Verdampfer-Bauart			Lamellenrohr
Verdampfer-Werkstoff (Lamellen-Paket)			Kupfer/Aluminium



- 1 Tragegriffe (abschraubbar)
- 2 Kabeldurchführungen
- 3 Flüssigkeitsleitung
- 4 Sauggasleitung
- 5 Heizungswasser-Rücklauf
- 6 Warmwasser-Vorlauf
- 7 Heizungswasser-Vorlauf
- 8 Warmwasser-Rücklauf
- 9 Sicherheitsventil-Ablauf
- 10 Kunststoffgleiter (höhenverstellbar, 4 Stück)



### WÄRMENUTZUNGSSEITE

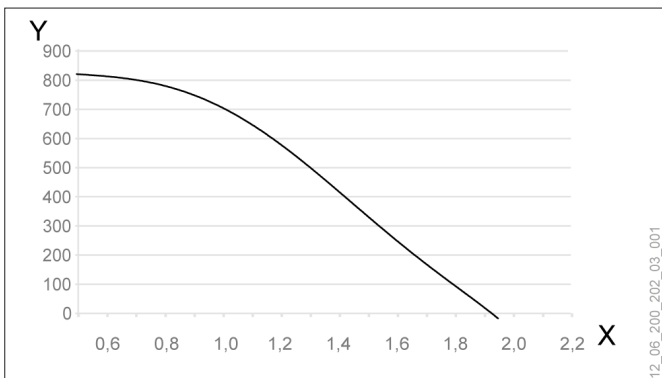
Wärmeträger	Wasser	
Wärmeträger-Betriebsdruck max.	[bar]	3
Volumenstrom min., Heizen	[m³/h]	0,50
Volumenstrom min., Kühlen/Abtauen	[m³/h]	0,85
Volumenstrom min., Warmwasser	[m³/h]	0,50
Volumenstrommessteil	intern	-
3-Wege-Umschaltmodul	intern	-
Umwälzpumpe Wärmenutzungsanlage	intern	Para 25-180/8-75
Elektrische Zusatzheizung	intern	5,6 kW
Membranausdehnungsgefäß	intern	24 l

### EMPFOHLENES ZUBEHÖR

Warmwasserspeicher SP 350	920709
---------------------------	--------

### ANBINDELEITUNGEN ZWISCHEN INNEN- UND AUSSEITEIL

Leitungslänge max.	[m]	20
Höhenunterschied max.	[m]	10



Y Restförderhöhe [mbar]  
X Volumenstrom [m³/h]

### Hinweis:

Weiterführende Produktinformationen sowie detaillierte Planungs- und Installationshinweise sind weiteren produktspezifischen Dokumenten zu entnehmen.  
Siehe Download-Bereich der OCHSNER-Webseite: <https://www.ochsner.com/de-de/service/download/>