

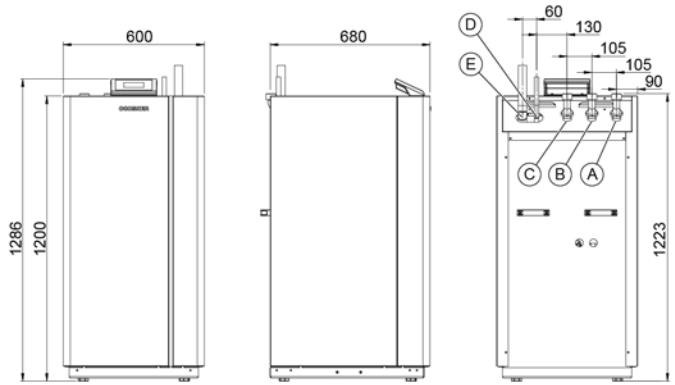
# TERRA DX 5 HCUA

## MONOVALENTES HEIZSYSTEM MIT WÄRMEQUELLE ERDREICH

BESTELLNUMMER: 277010

BAUREIHE: M2

TV MAX. 65 °C



(A) VLHK (Austritt) (B) VLWW (Austritt) (C) RL (Eintritt) (D) WQA (Austritt) (E) WQA (Eintritt)

### GERÄTEDATEN

Abmessungen HxBxT	[mm]	1285x600x681
Anschluss Hydraulik	[Zoll]	1 1/4"
Gewicht	[kg]	185
Farbe Gehäuse		weiß/anthrazit

### TECHNISCHE DATEN

Phasen/Nennspannung/Frequenz	[~]/[V]/[Hz]	3/400/50
Leistungsfaktor cos φ		0,70
Absicherung (Auslösekennlinie „C“)	[A]	10
Max. Betriebsstrom	[A]	4,00
Max. Anlaufstrom / max. mit Entlastung	[A]	27,00 / 13,50
Schallleistungspegel/Schalldruckpegel (in 1m)	[dBA]	41,30 / 33,30

### LEISTUNGSDATEN HEIZBETRIEB (nach EN 14511)

#### Normpunkt E4/W35

Heizleistung	[kW]	6,20
Leistungsaufnahme ges. / Betriebsstrom	[kW]/[A]	1,30 / 2,80
Leistungszahl		4,80

#### Betriebspunkt E-1/W35

Heizleistung	[kW]	5,20
Leistungsaufnahme ges. / Betriebsstrom	[kW]/[A]	1,30 / 2,80
Leistungszahl		4,10

#### Betriebspunkt E0/W50

Heizleistung	[kW]	4,90
Leistungsaufnahme ges. / Betriebsstrom	[kW]/[A]	1,70 / 3,10
Leistungszahl		2,90

#### Betriebspunkt E0/W60

Heizleistung	[kW]	4,70
Leistungsaufnahme ges. / Betriebsstrom	[kW]/[A]	2,20 / 3,80
Leistungszahl		2,10

### KONDENSATOR

Bauart		Plattenwärme-tauscher
Werkstoff		Edelstahl 1.4301
Max. Betriebsdruck Kältemittel	[bar]	30
Max. Betriebsdruck Wärmeträger	[bar]	6
Wärmeträger-Temperaturdifferenz	[K]	5
Einsatzbereich	[°C]	65
Wärmeträger		Wasser
Prüfdruck	[bar]	45
Wärmeträger-Volumenstrom	[m³/h]	1,07
Interne Druckdifferenz	[mbar]	197
Volumenstrommessteil (VMT)	intern	serienmäßig
Umwälzpumpe Wärmenutzung (WNA)	intern	Yonos Para HPS 25/7.5
Restförderhöhe I WNA extern	[mbar]	569

### KÄLTEKREISLAUF

Arbeitsmittel		R407C
Kältemittelfüllmenge (von-bis)	[kg]	3,4-5,5

### VERDICHTER

Bauart		Scroll
Leistungsstufen		1
Drehzahl	[UpM]	2900
Spannung/Frequenz	[V]/[Hz]	400 / 50

### VERDAMPFER

Bauart		Rohrverdampfer
Anzahl Kreise (empfohlen)	[Stk.]	(3*) 4
Anzahl Kreise (maximal)	[Stk.]	5
Länge pro Kreis	[m]	75
Werkstoff		Kupfer / nahtloser PE-Mantel
Max. Betriebsdruck Kältemittel	[bar]	30

Hydraulik-Variante	E-Heizstab		3-Wege-Umschaltmodul	
	intern	extern	intern	extern
M2-1	M4-1	x		x
M2-2	M4-2		x	
M2-3	M4-3	x		x
M2-4	M4-4		x	x

\*Kreisanzahl möglich für optimale Bodenbeschaffenheit: bindiger Boden/feucht oder besser bei max. 1800 h/a



### Erdkollektor:

Die Erdkollektoren O-Tube Pro sind werkseitig mit Stickstoff gefüllt und verfügen jeweils über einen Dichtheits-Indikator, welcher eine einfache Dichtheitsüberwachung während der Verlegung bis zur Kontrolle vor der Inbetriebnahme ermöglicht. Ein Kollektorfeld darf nicht überbaut werden und ist mit einem Mindestabstand von 1,5 m zu Bauteilen und Grundstücksgrenzen zu verlegen. Der Mindestabstand der Kollektorrohre zueinander beträgt 0,5 m. Für die Inbetriebnahme ist ein Verlegeplan der einzelnen Kollektorkreise auf Basis der tatsächlichen Verlegung notwendig. Die Beschriftung der einzelnen Kollektorrohrenden der Kollektorkreise ist erforderlich.



### EMPFOHLENES ZUBEHÖR

	Best.-Nr. / Typ	Beschreibung	Druckverlust
Wärmepumpen-Trennspeicher	min. PU200	30l/kW bei E-1/W50	-
Warmwasser-Speicher	min. SP300/SP350	30l/kW bei E0/W50	-
Externer Plattenwärmetauscher (Warmwasserbereitung)	911251 PWT 2007	Prim.: 1" Sek.: 1"	Prim.: 34 mbar Sek.: 71 mbar
3-Wege-Umschaltmodul intern	980205	-	-
3-Wege-Umschaltmodul extern	290229	DN32 (1 1/4"), kvs 16	4 mbar
E-Heizstab intern	980204	8,8 kW (2,9 / 2,9 / 2,9)	-
E-Heizstab extern (Wärmepumpen-Trennspeicher)	922507	3 kW	-
Cu-Erdkollektor (O-Tube Pro)	913209	75 m pro Stück	-

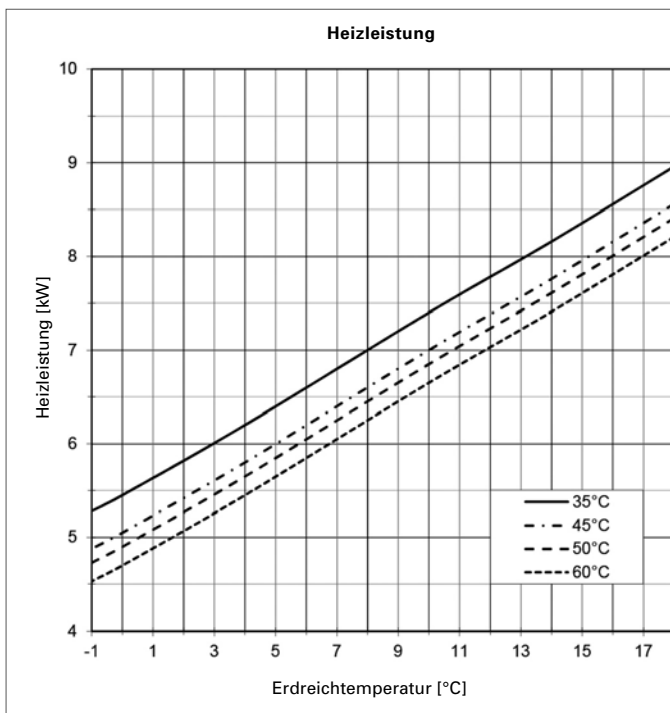
### ERFORDERLICHE ENTZUGSFLÄCHE

Basiskälteleistung (bei E4/W35)	[kW]	4,90
Entzugsfläche (bei 1800 h/a)	[m <sup>2</sup> ]	196
Entzugsfläche (bei 2400 h/a)	[m <sup>2</sup> ]	245
max. Anbindelänge zu Sammelschacht	[lfm]	20

### BESCHAFFENHEIT NACH VDI 4640 BZW. ÖWAV 207

Bodenbeschaffenheit	max. spez. Entzugsleistung bei 1800 h/a	max. spez. Entzugsleistung bei 2400 h/a
Trockener, nicht bindiger Boden	10 W/m <sup>2</sup> und 5 W/lfm	8 W/m <sup>2</sup> und 4 W/lfm
Bindiger Boden, feucht	20 - 30 W/m <sup>2</sup> und 15 W/lfm	16-24 W/m <sup>2</sup> und 12 W/lfm
Wassergesättigter Boden Sand/Kies	40 W/m <sup>2</sup> und 20 W/lfm	32 W/m <sup>2</sup> und 16 W/lfm

### LEISTUNGSKURVEN TERRA DX 5 HCUA



### PRODUKTDATEN ErP: TERRA DX 5 HCUA

	KÄLTER	MITTEL	WÄRMER
<b>NIEDERTEMPERATUR</b>	<b>A+++</b>	<b>35 °C</b>	
ηs	207	197	194
Energieverbrauch [kWh]	2848	2496	1642
P rated [kW]	6	6	6
SCOP	5,37	5,13	5,05
<b>MITTELTEMPERATUR</b>	<b>A++</b>	<b>55 °C</b>	
ηs	136	131	129
Energieverbrauch [kWh]	3842	3337	2191
P rated [kW]	6	6	6
SCOP	3,59	3,47	3,42
<b>WARMWASSER</b>	<b>A</b>	<b>SP300</b>	
ηWH	88	88	88
Energieverbrauch [kWh]	1622	1622	1622
Zapfprofil		XL	
Speicherverlust [W]		94	
		innen	außen
Schallleistungspegel [dBA]	41,3		
Reglerklasse mit Raumfernbedienung	VII	Reglerbeitrag [%]	3,5
Reglerklasse ohne Raumfernbedienung	III	Reglerbeitrag [%]	1,5

### SAMMELSCHACHT

