

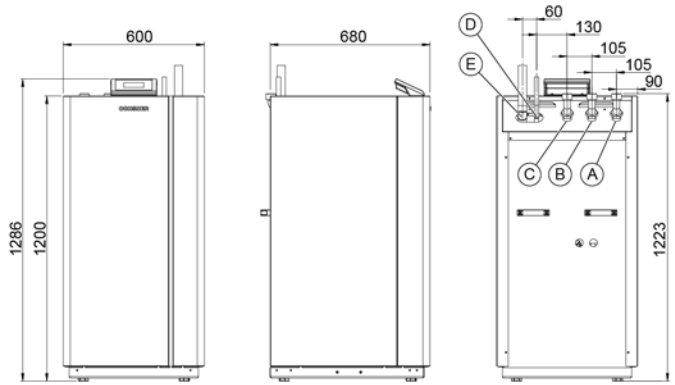
TERRA DX 15 HCUA

**MONOVALENTES HEIZSYSTEM
MIT WÄRMEQUELLE ERDREICH**

BESTELLNUMMER: 277050

BAUREIHE: M4

TV MAX. 65 °C



(A) VLHK (Austritt) (B) VLWW (Austritt) (C) RL (Eintritt) (D) WQA (Austritt) (E) WQA (Eintritt)

GERÄTEDATEN

Abmessungen HxBxT	[mm]	1285x600x681
Anschluss Hydraulik	[Zoll]	1 1/2"
Gewicht	[kg]	210
Farbe Gehäuse		weiß/anthrazit

TECHNISCHE DATEN

Phasen/Nennspannung/Frequenz	[~]/[V]/[Hz]	3/400/50
Leistungsfaktor cos φ		0,70
Absicherung (Auslösekennlinie „C“)	[A]	13
Max. Betriebsstrom	[A]	11,00
Max. Anlaufstrom / max. mit Entlastung	[A]	67,00 / 33,50
Schallleistungspegel/Schalldruckpegel (in 1m)	[dBA]	55,90 / 47,90

LEISTUNGSDATEN HEIZBETRIEB (nach EN 14511)

Normpunkt E4/W35		
Heizleistung	[kW]	16,00
Leistungsaufnahme ges. / Betriebsstrom	[kW]/[A]	3,15 / 6,20
Leistungszahl		5,10

Betriebspunkt E-1/W35		
Heizleistung	[kW]	14,00
Leistungsaufnahme ges. / Betriebsstrom	[kW]/[A]	3,15 / 6,20
Leistungszahl		4,40

Betriebspunkt E0/W50		
Heizleistung	[kW]	13,10
Leistungsaufnahme ges. / Betriebsstrom	[kW]/[A]	4,10 / 8,10
Leistungszahl		3,20

Betriebspunkt E0/W60		
Heizleistung	[kW]	12,80
Leistungsaufnahme ges. / Betriebsstrom	[kW]/[A]	5,10 / 10,10
Leistungszahl		2,50

KONDENSATOR

Bauart	Plattenwärme-tauscher	
Werkstoff	Edelstahl 1.4301	
Max. Betriebsdruck Kältemittel	[bar]	30
Max. Betriebsdruck Wärmeträger	[bar]	6
Wärmeträger-Temperaturdifferenz	[K]	5
Einsatzbereich	[°C]	65
Wärmeträger	Wasser	
Prüfdruck	[bar]	45
Wärmeträger-Volumenstrom	[m³/h]	2,75
Interne Druckdifferenz	[mbar]	382
Volumenstrommessteil (VMT)	intern	serienmäßig
Umwälzpumpe Wärmenutzung (WNA)	intern	Stratos Para 25/1-8
Restförderhöhe WNA extern	[mbar]	347 (M4-1), 410 (M4-4)

KÄLTEKREISLAUF

Arbeitsmittel	R407C
Kältemittelfüllmenge (von-bis)	[kg] 6,4-10,4

VERDICHTER

Bauart	Scroll
Leistungsstufen	1
Drehzahl	[UpM] 2900
Spannung/Frequenz	[V]/[Hz] 400 / 50

VERDAMPFER

Bauart	Rohrverdampfer
Anzahl Kreise (empfohlen)	[Stk.] (8*) 10
Anzahl Kreise (maximal)	[Stk.] 12
Länge pro Kreis	[m] 75
Werkstoff	Kupfer / nahtloser PE-Mantel
Max. Betriebsdruck Kältemittel	[bar] 30

Hydraulik-Variante	E-Heizstab		3-Wege-Umschaltmodul	
	intern	extern	intern	extern
M2-1 M4-1	x		x	
M2-2 M4-2		x	x	
M2-3 M4-3	x			x
M2-4 M4-4		x		x

*Kreisanzahl möglich für optimale Bodenbeschaffenheit: bindiger Boden/feucht oder besser bei max. 1800 h/a



Erdkollektor:

Die Erdkollektoren O-Tube Pro sind werkseitig mit Stickstoff gefüllt und verfügen jeweils über einen Dichtheits-Indikator, welcher eine einfache Dichtheitsüberwachung während der Verlegung bis zur Kontrolle vor der Inbetriebnahme ermöglicht. Ein Kollektorfeld darf nicht überbaut werden und ist mit einem Mindestabstand von 1,5 m zu Bauteilen und Grundstücksgrenzen zu verlegen. Der Mindestabstand der Kollektorrohre zueinander beträgt 0,5 m. Für die Inbetriebnahme ist ein Verlegeplan der einzelnen Kollektorkreise auf Basis der tatsächlichen Verlegung notwendig. Die Beschriftung der einzelnen Kollektorrohren der Kollektorkreise ist erforderlich.



EMPFOHLENES ZUBEHÖR

	Best.-Nr. / Typ	Beschreibung	Druckverlust
Wärmepumpen-Trennspeicher	min. PU500	30l/kW bei E-1/W50	-
Warmwasser-Speicher	min. SP300/SP350	30l/kW bei E0/W50	-
Externer Plattenwärmetauscher (Warmwasserbereitung)	911252 PWT 5007	Prim.: 1 1/4" Sek.: 1"	Prim.: 47 mbar Sek.: 80 mbar
3-Wege-Umschaltmodul intern	980191	-	12 mbar
3-Wege-Umschaltmodul extern	290341	DN40 (1 1/2"), kvs 25	12 mbar
E-Heizstab intern	980195	8,8 kW (2,6 / 3,0 / 3,2)	53 mbar
E-Heizstab extern (Wärmepumpen-Trennspeicher)	922509	9 kW	-
Cu-Erdkollektor (O-Tube Pro)	913209	75 m pro Stück	-

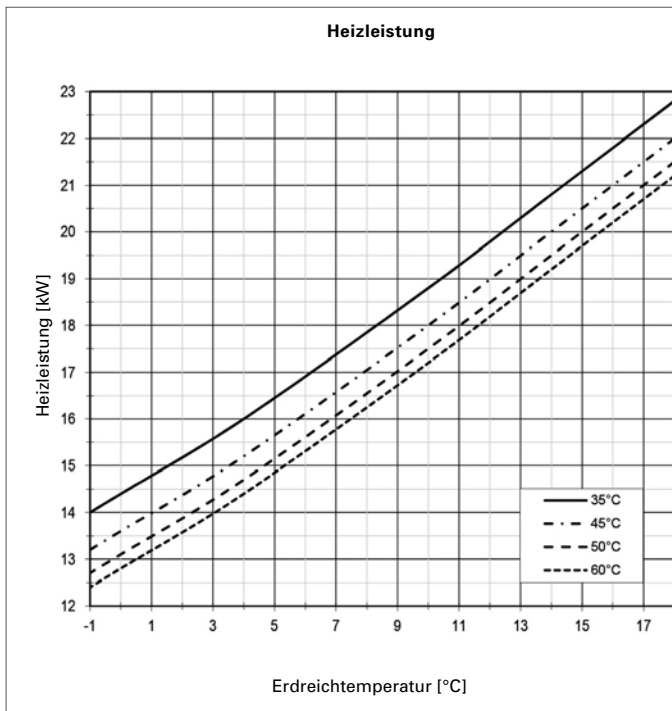
ERFORDERLICHE ENTZUGSFLÄCHE

Basiskälteleistung (bei E4/W35)	[kW]	12,90
Entzugsfläche (bei 1800 h/a)	[m ²]	516
Entzugsfläche (bei 2400 h/a)	[m ²]	645
max. Anbindelänge zu Sammelschacht	[lfm]	20

BESCHAFFENHEIT NACH VDI 4640 BZW. ÖWAV 207

Bodenbeschaffenheit	max. spez. Entzugsleistung bei 1800 h/a	max. spez. Entzugsleistung bei 2400 h/a
Trockener, nicht bindiger Boden	10 W/m ² und 5 W/lfm	8 W/m ² und 4 W/lfm
Bindiger Boden, feucht	20 - 30 W/m ² und 15 W/lfm	16-24 W/m ² und 12 W/lfm
Wassergesättigter Boden Sand/Kies	40 W/m ² und 20 W/lfm	32 W/m ² und 16 W/lfm

LEISTUNGSKURVEN TERRA DX 15 HCUA



PRODUKTDATEN ErP: TERRA DX 15 HCUA

		KÄLTER	MITTEL	WÄRMER
NIEDERTEMPERATUR	A+++		35 °C	
ηs		218	211	212
Energieverbrauch	[kWh]	6967	6026	3895
P rated	[kW]	16	16	16
SCOP		5,66	5,49	5,49
MITTELTEMPERATUR	A++		55 °C	
ηs		152	147	147
Energieverbrauch	[kWh]	9017	7760	5029
P rated	[kW]	15	15	15
SCOP		3,99	3,89	3,88
WARMWASSER	A		SP300	
ηWH		100	100	100
Energieverbrauch	[kWh]	1432	1432	1432
Zapfprofil			XL	
Speicherverlust	[W]		94	
		innen	außen	
Schallleistungspegel	[dBA]	55,9	-	
Reglerklasse mit Raumfernbedienung		VII	Reglerbeitrag [%]	3,5
Reglerklasse ohne Raumfernbedienung		III	Reglerbeitrag [%]	1,5

