

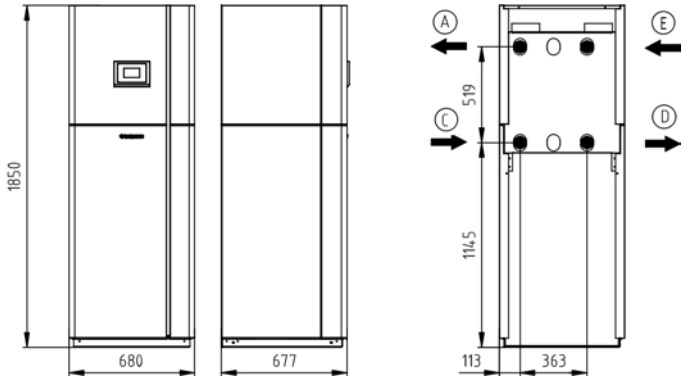
# TERRA 76 CPLA

## MONOVALENTES HEIZSYSTEM MIT WÄRMEQUELLE SOLE

BESTELLNUMMER: 221638

BAUREIHE: M6

TV MAX. 65 °C



Ⓐ VLHK (Austritt) Ⓑ VLWW (Austritt) Ⓒ RL (Eintritt) Ⓓ WQA (Austritt) Ⓔ WQA (Eintritt)

### GERÄTEDATEN

|                     |        |                |
|---------------------|--------|----------------|
| Abmessungen HxBxT   | [mm]   | 1900x680x680   |
| Anschluss Hydraulik | [Zoll] | 2"             |
| Gewicht             | [kg]   | 306            |
| Farbe Gehäuse       |        | weiß/anthrazit |

### TECHNISCHE DATEN

|   |              |                 |
|---|--------------|-----------------|
| Phasen/Nennspannung/Frequenz                  | [~]/[V]/[Hz] | 3/400/50        |
| Leistungsfaktor cos φ                         |              | 0,80            |
| Absicherung (Auslösekennlinie „C“)            | [A]          | 80              |
| Max. Betriebsstrom                            | [A]          | 64,00           |
| Max. Anlaufstrom / max. mit Entlastung        | [A]          | 248,00 / 124,00 |
| Schallleistungspegel/Schalldruckpegel (in 1m) | [dBA]        | 60,00 / 52,00   |

### LEISTUNGSDATEN HEIZBETRIEB (nach EN 14511)

| Normpunkt S0/W35                       |          |               |
|--|----------|---------------|
| Heizleistung                           | [kW]     | 77,50         |
| Leistungsaufnahme ges. / Betriebsstrom | [kW]/[A] | 17,60 / 32,00 |
| Leistungszahl                          |          | 4,40          |

| Betriebspunkt S0/W50                   |          |               |
|--|----------|---------------|
| Heizleistung                           | [kW]     | 70,70         |
| Leistungsaufnahme ges. / Betriebsstrom | [kW]/[A] | 22,10 / 40,10 |
| Leistungszahl                          |          | 3,20          |

| Betriebspunkt S0/W60                   |          |               |
|--|----------|---------------|
| Heizleistung                           | [kW]     | 66,70         |
| Leistungsaufnahme ges. / Betriebsstrom | [kW]/[A] | 26,10 / 47,40 |
| Leistungszahl                          |          | 2,60          |

### LEISTUNGSDATEN KÜHLBETRIEB

| Betriebspunkt S25/W18                  |          |               |
|--|----------|---------------|
| Kühlleistung                           | [kW]     | 107,90        |
| Leistungsaufnahme ges. / Betriebsstrom | [kW]/[A] | 19,30 / 34,20 |
| Leistungszahl EER                      |          | 5,60          |

| Betriebspunkt S25/W7                   |          |               |
|--|----------|---------------|
| Kühlleistung                           | [kW]     | 61,50         |
| Leistungsaufnahme ges. / Betriebsstrom | [kW]/[A] | 14,20 / 25,10 |
| Leistungszahl EER                      |          | 4,30          |

### KONDENSATOR

|                                 |        |                       |
|---------------------------------|--------|-----------------------|
| Bauart                          |        | Plattenwärme-tauscher |
| Werkstoff                       |        | Edelstahl 1.4401      |
| Max. Betriebsdruck Kältemittel  | [bar]  | 45                    |
| Max. Betriebsdruck Wärmeträger  | [bar]  | 10                    |
| Wärmeträger-Temperaturdifferenz | [K]    | 5                     |
| Einsatzbereich                  | [°C]   | 65                    |
| Wärmeträger                     |        | Wasser                |
| Prüfdruck                       | [bar]  | 51                    |
| Wärmeträger-Volumenstrom        | [m³/h] | 13,30                 |
| Interne Druckdifferenz          | [mbar] | 50                    |
| Volumenstrommessteil (VMT)      | extern | VMT-DN50 kvs40        |
| Umwälzpumpe Wärmenutzung (WNA)  | extern | Stratos 65/1-12       |
| Restförderhöhe I WNA extern     | [mbar] | 748 (inkl. VMT)       |

### KÄLTEKREISLAUF

|                      |      |       |
|----------------------|------|-------|
| Arbeitsmittel        |      | R410A |
| Kältemittelfüllmenge | [kg] | 13,7  |

### VERDICHTER

|                   |          |        |
|-------------------|----------|--------|
| Bauart            |          | Scroll |
| Leistungsstufen   |          | 1      |
| Drehzahl          | [UpM]    | 2900   |
| Spannung/Frequenz | [V]/[Hz] | 400/50 |

### VERDAMPFER

|                                 |        |                       |
|---------------------------------|--------|-----------------------|
| Bauart                          |        | Plattenwärme-tauscher |
| Werkstoff                       |        | Edelstahl 1.4401      |
| Anzahl                          | [Stk.] | 1                     |
| Max. Betriebsdruck Wärmeträger  | [bar]  | 6                     |
| Max. Betriebsdruck Kältemittel  | [bar]  | 12                    |
| Wärmeträger-Temperaturdifferenz | [K]    | 3                     |
| Einsatzbereich                  | [°C]   | -6/+20                |
| Wärmeträger                     |        | Sole max. 30%         |
| Prüfdruck                       | [bar]  | 51                    |
| Wärmeträger-Volumenstrom        | [m³/h] | 18,82                 |
| Interne Druckdifferenz          | [mbar] | 150                   |
| Volumenstrommessteil (VMT)      | extern | VMT-DN50 kvs40        |
| Umwälzpumpe Wärmequelle (WQA)   | extern | Stratos 65/1-12       |
| Restförderhöhe I WQA extern     | [mbar] | 544 (inkl. VMT)       |

| Hydraulik-Variante |      |    | E-Heizstab |        | 3-Wege-Umschaltmodul |        |
|--------------------|------|----|------------|--------|----------------------|--------|
|                    |      |    | intern     | extern | intern               | extern |
| M2-1               | M4-1 |    | x          |        | x                    |        |
| M2-2               | M4-2 |    |            | x      | x                    |        |
| M2-3               | M4-3 |    | x          |        |                      | x      |
| M2-4               | M4-4 | M6 |            | x      |                      | x      |

### EMPFOHLENES ZUBEHÖR

|   | Best.-Nr. / Typ    | Beschreibung          | Druckverlust                    |
|---|--------------------|-----------------------|---------------------------------|
| Wärmepumpen-Trennspeicher                           | min. PU1500        | 30l/kW bei S0/W35     | -                               |
| Warmwasser-Speicher                                 | SP1000             | 30l/kW bei S0/W50     | -                               |
| Externer Plattenwärmetauscher (Warmwasserbereitung) | 911340<br>PWT 9609 | Prim.: 2"<br>Sek.: 2" | Prim.: 58 mbar<br>Sek.: 51 mbar |
| 3-Wege-Umschaltmodul intern                         | -                  | -                     | -                               |
| 3-Wege-Umschaltmodul extern                         | 290342             | DN50 (2"), kvs 40     | 110 mbar                        |
| E-Heizstab intern                                   | -                  | -                     | -                               |
| E-Heizstab extern (Wärmepumpen-Trennspeicher)       | -                  | -                     | -                               |
| Solekollektor-Set (Flachverlegung)                  | -                  | -                     | -                               |

### ENTZUGSLEISTUNG NACH VDI 4640

#### BEI FLACHVERLEGUNG

| Bodenbeschaffenheit                   | max. spez. Entzugsleistung bei 1800 h/a | max. spez. Entzugsleistung bei 2400 h/a |
|---------------------------------------|---|---|
| Trockener, nicht bindiger Boden       | 10 W/m <sup>2</sup>                     | 8 W/m <sup>2</sup>                      |
| Bindiger Boden, feucht                | 25 W/m <sup>2</sup>                     | 20 W/m <sup>2</sup>                     |
| Wassergesättigter Boden mit Sand/Kies | 40 W/m <sup>2</sup>                     | 32 W/m <sup>2</sup>                     |

#### BEI KÜNETTENVERLEGUNG

| Bodenbeschaffenheit     | max. spez. Entzugsleistung bei 1800 h/a |
|-------------------------|---|
| Bindiger Boden, feucht  | 100 W/m Künette                         |
| Wassergesättigter Boden | 125 W/m Künette                         |

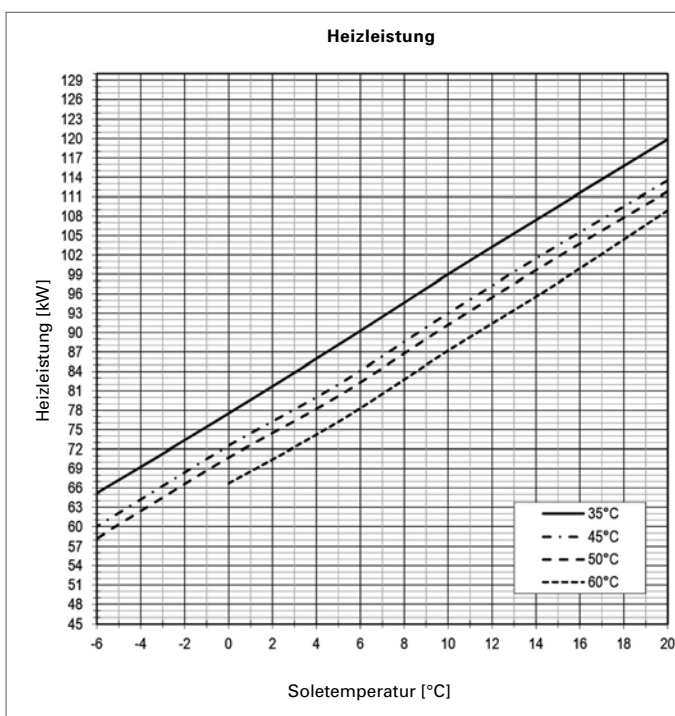
#### BEI TIEFENBORUNG

| Bodenbeschaffenheit                      | max. spez. Entzugsleistung bei 1800 h/a | max. spez. Entzugsleistung bei 2400 h/a |
|--|---|---|
| Trockene Sedimente                       | 25 W/m                                  | 20 W/m                                  |
| Schlier, Schiefer                        | 45 W/m                                  | 35 W/m                                  |
| Festgestein mit hoher Wärmeleitfähigkeit | 84 W/m                                  | 70 W/m                                  |
| Untergrund mit hohem Grundwasserfluss    | 65-80 W/m                               | 55-65 W/m                               |

### AUSLEGEMPFEHLUNG WÄRMEQUELLE SOLE

|  |               |
|--|---------------|
| Druckverlust Anbindeleitung samt Einzelverluste        | max. 100 mbar |
| Druckverlust Solekreise bzw. Sonden samt Soleverteiler | max. 300 mbar |

### LEISTUNGSKURVEN TERRA 76 CPLA



### PRODUKTDATEN ErP: TERRA 76 CPLA

|                                     |            | KÄLTER | MITTEL            | WÄRMER |
|-------------------------------------|------------|--------|-------------------|--------|
| <b>NIEDERTEMPERATUR</b>             | <b>A++</b> |        | <b>35 °C</b>      |        |
| ηs                                  |            | 174    | <b>170</b>        | 172    |
| Energieverbrauch                    | [kWh]      | 40118  | <b>34333</b>      | 22007  |
| P rated                             | [kW]       | 74     | <b>74</b>         | 74     |
| SCOP                                |            | 4,55   | <b>4,46</b>       | 4,50   |
| <b>MITTELTEMPERATUR</b>             | <b>A++</b> |        | <b>55 °C</b>      |        |
| ηs                                  |            | 129    | <b>126</b>        | 127    |
| Energieverbrauch                    | [kWh]      | 48385  | <b>41334</b>      | 26592  |
| P rated                             | [kW]       | 67     | <b>67</b>         | 67     |
| SCOP                                |            | 3,42   | <b>3,36</b>       | 3,38   |
|                                     |            | innen  | außen             |        |
| Schallleistungspegel                | [dBA]      | 60,0   | -                 |        |
| Reglerklasse mit Raumfernbedienung  |            | VII    | Reglerbeitrag [%] | 3,5    |
| Reglerklasse ohne Raumfernbedienung |            | III    | Reglerbeitrag [%] | 1,5    |

