

TERRA 61 HPLA

MONOVALENTES HEIZSYSTEM MIT WÄRMEQUELLE SOLE

BESTELLNUMMER: 221620

BAUREIHE: M6

TV MAX. 65 °C

GERÄTEDATEN

Abmessungen HxBxT	[mm]	1900x680x680
Anschluss Hydraulik	[Zoll]	2"
Gewicht	[kg]	284
Farbe Gehäuse		weiß/anthrazit

TECHNISCHE DATEN

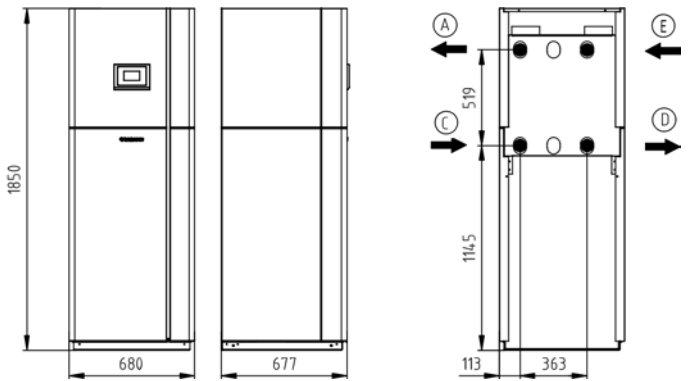
Phasen/Nennspannung/Frequenz	[~]/[V]/[Hz]	3/400/50
Leistungsfaktor cos φ		0,79
Absicherung (Auslösekennlinie „C“)	[A]	63
Max. Betriebsstrom	[A]	50,00
Max. Anlaufstrom / max. mit Entlastung	[A]	211,00 / 105,50
Schallleistungspegel/Schalldruckpegel (in 1m)	[dBA]	58,00 / 50,00

LEISTUNGSDATEN HEIZBETRIEB (nach EN 14511)

Normpunkt S0/W35		
Heizleistung	[kW]	62,40
Leistungsaufnahme ges. / Betriebsstrom	[kW]/[A]	14,30 / 26,30
Leistungszahl		4,40

Betriebspunkt S0/W50		
Heizleistung	[kW]	57,60
Leistungsaufnahme ges. / Betriebsstrom	[kW]/[A]	17,60 / 32,40
Leistungszahl		3,30

Betriebspunkt S0/W60		
Heizleistung	[kW]	54,70
Leistungsaufnahme ges. / Betriebsstrom	[kW]/[A]	20,70 / 38,10
Leistungszahl		2,60



Ⓐ VLHK (Austritt) Ⓑ VLWW (Austritt) Ⓒ RL (Eintritt) Ⓓ WQA (Austritt) Ⓔ WQA (Eintritt)

KONDENSATOR

Bauart		Plattenwärme-tauscher
Werkstoff		Edelstahl 1.4401
Max. Betriebsdruck Kältemittel	[bar]	45
Max. Betriebsdruck Wärmeträger	[bar]	10
Wärmeträger-Temperaturdifferenz	[K]	5
Einsatzbereich	[°C]	65
Wärmeträger		Wasser
Prüfdruck	[bar]	51
Wärmeträger-Volumenstrom	[m³/h]	10,70
Interne Druckdifferenz	[mbar]	45
Volumenstrommessteil (VMT)	extern	VMT-DN50 kvs40
Umwälzpumpe Wärmenutzung (WNA)	extern	Stratos 50/1-12
Restförderhöhe WNA extern	[mbar]	819 (inkl. VMT)

KÄLTEKREISLAUF

Arbeitsmittel		R410A
Kältemittelfüllmenge	[kg]	13

VERDICHTER

Bauart		Scroll
Leistungsstufen		1
Drehzahl	[UpM]	2900
Spannung/Frequenz	[V]/[Hz]	400/50

VERDAMPFER

Bauart		Plattenwärme-tauscher
Werkstoff		Edelstahl 1.4401
Anzahl	[Stk.]	1
Max. Betriebsdruck Wärmeträger	[bar]	6
Max. Betriebsdruck Kältemittel	[bar]	12
Wärmeträger-Temperaturdifferenz	[K]	3
Einsatzbereich	[°C]	-6/+20
Wärmeträger		Sole max. 30%
Prüfdruck	[bar]	51
Wärmeträger-Volumenstrom	[m³/h]	15,11
Interne Druckdifferenz	[mbar]	120
Volumenstrommessteil (VMT)	extern	VMT-DN50 kvs40
Umwälzpumpe Wärmequelle (WQA)	extern	Stratos 50/1-12
Restförderhöhe WQA extern	[mbar]	595 (inkl. VMT)

Hydraulik-Variante			E-Heizstab		3-Wege-Umschaltmodul	
			intern	extern	intern	extern
M2-1	M4-1		x		x	
M2-2	M4-2			x	x	
M2-3	M4-3		x			x
M2-4	M4-4	M6		x		x

EMPFOHLENES ZUBEHÖR

	Best.-Nr. / Typ	Beschreibung	Druckverlust
Wärmepumpen-Trennspeicher	min. PU1500	30l/kW bei S0/W35	-
Warmwasser-Speicher	SP1000	30l/kW bei S0/W50	-
Externer Plattenwärmetauscher (Warmwasserbereitung)	911316 PWT 9507	Prim.: 2" Sek.: 2"	Prim.: 66 mbar Sek.: 61 mbar
3-Wege-Umschaltmodul intern	-	-	-
3-Wege-Umschaltmodul extern	290342	DN50 (2"), kvs 40	71 mbar
E-Heizstab intern	-	-	-
E-Heizstab extern (Wärmepumpen-Trennspeicher)	-	-	-
Solekollektor-Set (Flachverlegung)	290510	ESKP 30	71 mbar inkl. Soleverteiler

ENTZUGSLEISTUNG NACH VDI 4640

BEI FLACHVERLEGUNG

Bodenbeschaffenheit	max. spez. Entzugsleistung bei 1800 h/a	max. spez. Entzugsleistung bei 2400 h/a
Trockener, nicht bindiger Boden	10 W/m ²	8 W/m ²
Bindiger Boden, feucht	25 W/m ²	20 W/m ²
Wassergesättigter Boden mit Sand/Kies	40 W/m ²	32 W/m ²

BEI KÜNETTENVERLEGUNG

Bodenbeschaffenheit	max. spez. Entzugsleistung bei 1800 h/a
Bindiger Boden, feucht	100 W/m Künette
Wassergesättigter Boden	125 W/m Künette

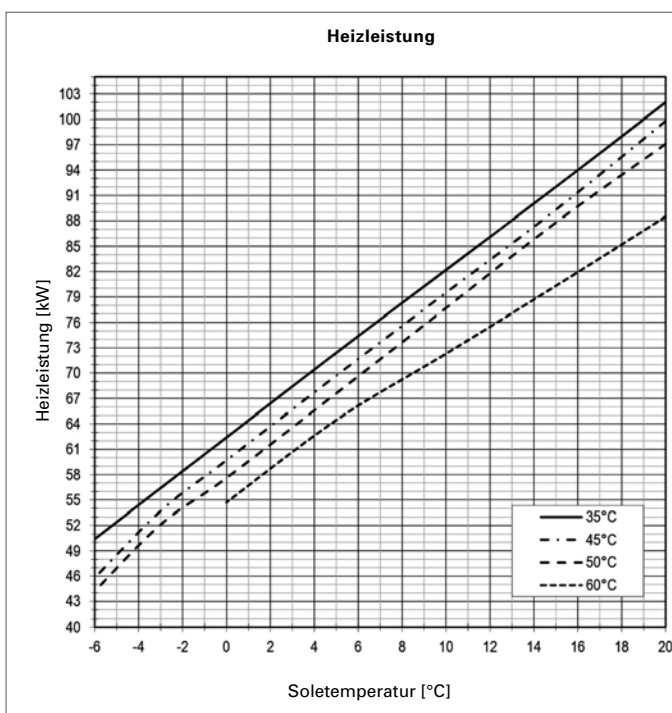
BEI TIEFENBORUNG

Bodenbeschaffenheit	max. spez. Entzugsleistung bei 1800 h/a	max. spez. Entzugsleistung bei 2400 h/a
Trockene Sedimente	25 W/m	20 W/m
Schlier, Schiefer	45 W/m	35 W/m
Festgestein mit hoher Wärmeleitfähigkeit	84 W/m	70 W/m
Untergrund mit hohem Grundwasserfluss	65-80 W/m	55-65 W/m

AUSLEGEMPFEHLUNG WÄRMEQUELLE SOLE

Druckverlust Anbindeleitung samt Einzelverluste	max. 100 mbar
Druckverlust Solekreise bzw. Sonden samt Soleverteiler	max. 300 mbar

LEISTUNGSKURVEN TERRA 61 HPLA



PRODUKTDATEN ErP: TERRA 61 HPLA

		KÄLTER	MITTEL	WÄRMER
NIEDERTEMPERATUR	A+++		35 °C	
ηs		179	175	177
Energieverbrauch	[kWh]	32271	27618	17716
P rated	[kW]	61	61	61
SCOP		4,67	4,58	4,62
MITTELTEMPERATUR	A++		55 °C	
ηs		133	130	131
Energieverbrauch	[kWh]	38600	32981	21230
P rated	[kW]	55	55	55
SCOP		3,52	3,45	3,47
		innen	außen	
Schallleistungspegel	[dBA]	58,0	-	
Reglerklasse mit Raumfernbedienung		VII	Reglerbeitrag [%]	3,5
Reglerklasse ohne Raumfernbedienung		III	Reglerbeitrag [%]	1,5

