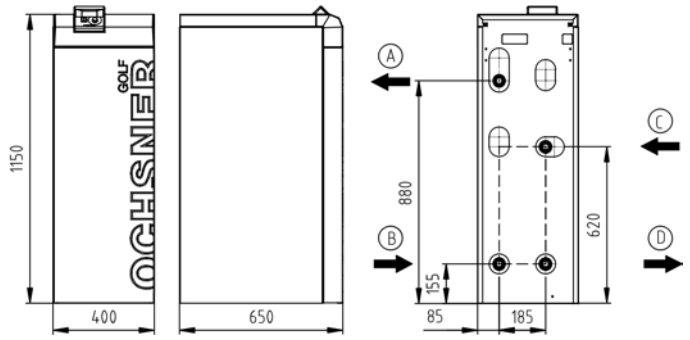


GMWW 14 PLUS VX

MONOVALENTES HEIZSYSTEM MIT WÄRMEQUELLE WASSER

BESTELNUMMER: 254821
BAUREIHE: GOLF MIDI PLUS
TV MAX. 65 °C



Ⓐ VLHK (Austritt) Ⓑ RLHK (Eintritt) Ⓒ WQA (Eintritt) Ⓓ WQA (Austritt)

GERÄTEDATEN

Abmessungen HxBxT	[mm]	1150x400x650
Anschluss Hydraulik	[Zoll]	1 1/4"
Gewicht	[kg]	120
Farbe Gehäuse		tigerweiß 29/11289/grau RAL 7016

TECHNISCHE DATEN

Phasen/Nennspannung/Frequenz	[~]/[V]/[Hz]	1/230/50
Leistungsfaktor cos φ		0,92
Absicherung (Auslösekennlinie „C“)	[A]	25
Max. Betriebsstrom	[A]	22,80
Max. Anlaufstrom / max. mit Entlastung	[A]	108,00 / 54,00
Schallleistungspegel/Schalldruckpegel (in 1m)	[dBA]	49,70 / 41,70

LEISTUNGSDATEN HEIZBETRIEB (nach EN 14511)

Normpunkt W10/W35		
Heizleistung	[kW]	12,30
Leistungsaufnahme ges. / Betriebsstrom	[kW]/[A]	2,10 / 9,90
Leistungszahl		5,80

Betriebspunkt W10/W50		
Heizleistung	[kW]	11,60
Leistungsaufnahme ges. / Betriebsstrom	[kW]/[A]	3,00 / 14,20
Leistungszahl		3,90

Betriebspunkt W10/W60		
Heizleistung	[kW]	10,90
Leistungsaufnahme ges. / Betriebsstrom	[kW]/[A]	3,70 / 17,50
Leistungszahl		2,90

KONDENSATOR

Bauart		Plattenwärme- tauscher
Werkstoff		Edelstahl 1.4301
Max. Betriebsdruck Kältemittel	[bar]	45
Max. Betriebsdruck Wärmeträger	[bar]	6
Wärmeträger-Temperaturdifferenz	[K]	5
Einsatzbereich	[°C]	65
Wärmeträger		Wasser
Prüfdruck	[bar]	54
Wärmeträger-Volumenstrom	[m³/h]	2,10
Interne Druckdifferenz	[mbar]	85
Volumenstrommessteil VMT serienmäßig	extern	VMT-DN20 kvs10
Umwälzpumpe Wärmenutzung	intern	Yonos Para 25/7,5
Restförderhöhe I WNA extern inkl. VMT	[mbar]	410

KÄLTEKREISLAUF

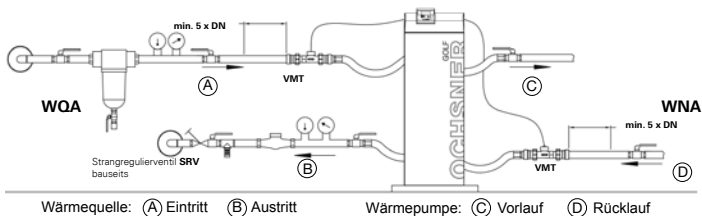
Arbeitsmittel	R410A
Kältemittelfüllmenge	[kg] 2,95

VERDICHTER

Bauart	Scroll
Leistungsstufen	1
Drehzahl	[UpM] 2900
Spannung/Frequenz	[V]/[Hz] 230 / 50

VERDAMPFER

Bauart		Rohrbündelwär- metauscher
Werkstoff		Rohren 1.4404 / Mantel 1.4307
Anzahl	[Stk.]	1
Max. Betriebsdruck Wärmeträger	[bar]	16
Max. Betriebsdruck Kältemittel	[bar]	26
Wärmeträger-Temperaturdifferenz	[K]	4
Einsatzbereich	[°C]	+6/+25
Wärmeträger		Wasser
Prüfdruck	[bar]	46
Wärmeträger-Volumenstrom	[m³/h]	2,20
Interne Druckdifferenz	[mbar]	46
Volumenstrommessteil VMT serienmäßig	extern	VMT-DN20 kvs10
Druckverlust Volumenstrommessteil	[mbar]	49



PRODUKTDATEN **ErP: GMWW 14 PLUS VX**

	KÄLTER	MITTEL	WÄRMER
NIEDERTEMPERATUR	A+++		35 °C
ηs	260	249	248
Energieverbrauch [kWh]	4522	3952	2563
P rated [kW]	12	12	12
SCOP	6,70	6,43	6,41
MITTELTEMPERATUR	A+++		55 °C
ηs	167	161	161
Energieverbrauch [kWh]	6339	5487	3566
P rated [kW]	11	11	11
SCOP	4,37	4,24	4,22
WARMWASSER	A		SP300
ηWH	104	104	104
Energieverbrauch [kWh]	1366	1366	1366
Zapfprofil		XL	
Speicherverlust [W]		94	

EMPFOHLENES ZUBEHÖR

Wärmepumpen-Trennspeicher	min. PU500	30l/kW bei W10/W35
Warmwasser-Speicher	min. SP300/SP350	30l/kW bei W10/W50
3-Wege-Umschaltmodul	DN25 (1 1/4")	kvs 10, Druckverlust 44 mbar
Externer Plattenwärmetauscher (Warmwasserbereitung)	PWT 2007	Prim.: 1 „/ 35 mbar Sek.: 1“/ 46 mbar
Filter Wärmequelle WQA	922484	Druckverlust 100 mbar
Tauchpumpe	I oder II Drehzahl geregelt	Restförderhöhe I = 2 - 25 mWS / II = 9 - 34 mWS

EINSATZGRENZEN PLATTENWÄRMETAUSCHER:

			Plattenwärmetauscher		Rohrbündelwärmetauscher
			kupfer-gelötet	Edelstahl-gelötet	Edelstahl
el. Leitfähigkeit [μS/cm]	1.)		< 500	> 500	50 - 2500
pH-Wert	1.)	< 6	0	0	0
		6 - 8	+	+	+
		> 8	-	0	0
Chlorid [mg/l]	1.)	< 10	+	+	+
		10 - 100	+	+	+
		100 - 200	0	+	+
Sulfat [mg/l]	1.)	< 50	+	+	+
		50 - 100	0	+	-
		> 100	-	0	-
Kohlensäure (freie aggressive) [mg/l]	1.)	< 5	+	+	+
		5 - 20	0	+	+
		> 20	-	0	-
Sauerstoff [mg/l]	1.)	< 1	+	+	+
		1 - 8	0	+	+
		> 8	-	+	0
Ammonium [mg/l]	1.)	< 2	+	+	+
		2 - 20	0	+	-
		> 20	-	+	-
Eisen mit Mangan [mg/l]	2.)		< 0,2	< 0,2 (3)	< 0,5
Mangan [mg/l]	2.)		> 0,05	-	0
Sulfid [mg/l]	1.)		< 5	+	+
Chlor (freies) [mg/l]	1.)		< 0,5	+	+

		innen	außen
Schallleistungspegel [dBA]		49,7	-
Reglerklasse mit Raumfernbedienung	VII	Reglerbeitrag [%]	3,5
Reglerklasse ohne Raumfernbedienung	III	Reglerbeitrag [%]	1,5

+ = Der Stoff ist normalerweise gut beständig
 - = Von der Verwendung wird abgeraten
 0 = Korrosionen können entstehen, wenn mehrere Faktoren mit 0 bewertet werden

- 1.) Werden diese Grenzwerte nicht eingehalten, muss anstelle des kupfer-gelöteten Edelstahl-Plattenwärmetauschers ein edelstahl-gelöteter Edelstahl-Plattenwärmetauscher in der Wärmepumpe eingebaut werden (bei der Bestellung bekanntgeben).
- 2.) Aufgrund von zu erwartenden Verockerungen ist von einem Einsatz der Wasser/Wasser-Wärmepumpe abzusehen.
- 3.) Für die Einsatzgrenze eines edelstahl-gelöteten Plattenwärmetauschers ist im wesentlichen neben Eisen und Mangan die Konzentration von Chloriden ausschlaggebend.

LEISTUNGSKURVEN GMWW 14 PLUS VX

