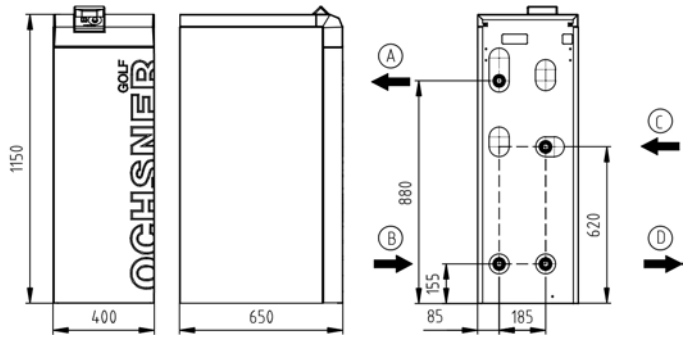


GMWW 11 PLUS

MONOVALENTES HEIZSYSTEM MIT WÄRMEQUELLE WASSER

BESTELNUMMER: 254810
BAUREIHE: GOLF MIDI PLUS
TV MAX. 65 °C



Ⓐ VLHK (Austritt) Ⓑ RLHK (Eintritt) Ⓒ WQA (Eintritt) Ⓓ WQA (Austritt)

GERÄTEDATEN

Abmessungen HxBxT	[mm]	1150x400x650
Anschluss Hydraulik	[Zoll]	1 1/4"
Gewicht	[kg]	116
Farbe Gehäuse		tigerweiß 29/11289/grau RAL 7016

TECHNISCHE DATEN

Phasen/Nennspannung/Frequenz	[~]/[V]/[Hz]	3/400/50
Leistungsfaktor cos φ		0,74
Absicherung (Auslösekennlinie „C“)	[A]	10
Max. Betriebsstrom	[A]	6,20
Max. Anlaufstrom / max. mit Entlastung	[A]	43,00 / 21,50
Schallleistungspegel/Schalldruckpegel (in 1m)	[dBA]	47,70 / 39,70

LEISTUNGSDATEN HEIZBETRIEB (nach EN 14511)

Normpunkt W10/W35

Heizleistung	[kW]	10,00
Leistungsaufnahme ges. / Betriebsstrom	[kW]/[A]	1,70 / 3,30
Leistungszahl		5,70

Betriebspunkt W10/W50

Heizleistung	[kW]	8,30
Leistungsaufnahme ges. / Betriebsstrom	[kW]/[A]	2,30 / 4,40
Leistungszahl		3,60

Betriebspunkt W10/W60

Heizleistung	[kW]	7,90
Leistungsaufnahme ges. / Betriebsstrom	[kW]/[A]	2,90 / 5,30
Leistungszahl		2,70

KONDENSATOR

Bauart	Plattenwärmetauscher	
Werkstoff	Edelstahl 1.4301	
Max. Betriebsdruck Kältemittel	[bar]	45
Max. Betriebsdruck Wärmeträger	[bar]	6
Wärmeträger-Temperaturdifferenz	[K]	5
Einsatzbereich	[°C]	65
Wärmeträger	Wasser	
Prüfdruck	[bar]	54
Wärmeträger-Volumenstrom	[m³/h]	1,80
Interne Druckdifferenz	[mbar]	100
Volumenstrommessteil VMT serienmäßig	extern	VMT-DN20 kvs10
Umwälzpumpe Wärmenutzung	intern	Yonos Para 25/7.5
Restförderhöhe I WNA extern inkl. VMT	[mbar]	471

KÄLTEKREISLAUF

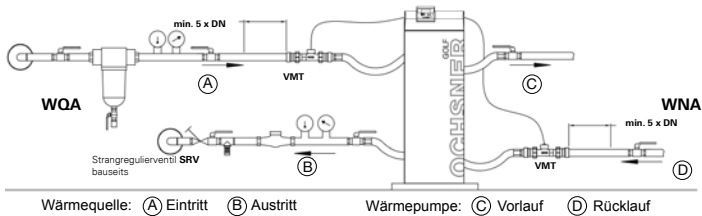
Arbeitsmittel	R410A
Kältemittelfüllmenge	[kg] 2,4

VERDICHTER

Bauart	Scroll
Leistungsstufen	1
Drehzahl	[UpM] 2900
Spannung/Frequenz	[V]/[Hz] 400 / 50

VERDAMPFER

Bauart	Rohrbündelwärmetauscher	
Werkstoff	Rohren 1.4404 / Mantel 1.4307	
Anzahl	[Stk.]	1
Max. Betriebsdruck Wärmeträger	[bar]	16
Max. Betriebsdruck Kältemittel	[bar]	26
Wärmeträger-Temperaturdifferenz	[K]	4
Einsatzbereich	[°C]	+6/+25
Wärmeträger	Wasser	
Prüfdruck	[bar]	46
Wärmeträger-Volumenstrom	[m³/h]	1,85
Interne Druckdifferenz	[mbar]	46
Volumenstrommessteil VMT serienmäßig	extern	VMT-DN20 kvs10
Druckverlust Volumenstrommessteil	[mbar]	30



PRODUKTDATEN **ErP: GMWW 11 PLUS**

	KÄLTER	MITTEL	WÄRMER
NIEDERTEMPERATUR A+++		35 °C	
ηs	261	250	247
Energieverbrauch [kWh]	3665	3210	2092
P rated [kW]	10	10	10
SCOP	6,73	6,44	6,38
MITTELTEMPERATUR A+++		55 °C	
ηs	159	153	152
Energieverbrauch [kWh]	4779	4155	2713
P rated [kW]	8	8	8
SCOP	4,18	4,03	3,99
WARMWASSER A		SP300	
ηWH	97	97	97
Energieverbrauch [kWh]	1471	1471	1471
Zapfprofil		XL	
Speicherverlust [W]		94	
		innen	außen
Schallleistungspegel [dBA]		47,7	-
Reglerklasse mit Raumfernbedienung	VII	Reglerbeitrag [%]	3,5
Reglerklasse ohne Raumfernbedienung	III	Reglerbeitrag [%]	1,5

EMPFOHLENES ZUBEHÖR

Wärmepumpen-Trennspeicher	min. PU300	30l/kW bei W10/W35
Warmwasser-Speicher	min. SP300/SP350	30l/kW bei W10/W50
3-Wege-Umschaltmodul	DN25 (1 1/4")	kvs 10, Druckverlust 32 mbar
Externer Plattenwärmetauscher (Warmwasserbereitung)	PWT 2007	Prim.: 1"/19 mbar Sek.: 1"/25 mbar
Filter Wärmequelle WQA	922484	Druckverlust 50 mbar
Tauchpumpe	I oder II Drehzahl geregelt	Restförderhöhe I = 7 - 30 mWS / II = 12 - 37 mWS

EINSATZGRENZEN PLATTENWÄRMETAUSCHER:

		Plattenwärmetauscher		Rohrbündelwärmetauscher
		kupfer-gelötet	Edelstahl-gelötet	Edelstahl
el. Leitfähigkeit [μS/cm]	1.)	< 500	> 500	50 - 2500
pH-Wert	1.)	< 6	0	0
		6 - 8	+	+
Chlorid [mg/l]	1.)	< 10	+	+
		10 - 100	+	+
Sulfat [mg/l]	1.)	< 50	+	+
		50 - 100	0	+
Kohlensäure (freie aggressive)	1.)	< 5	+	+
		5 - 20	0	+
Sauerstoff [mg/l]	1.)	< 1	+	+
		1 - 8	0	+
Ammonium [mg/l]	1.)	< 2	+	+
		2 - 20	0	+
Eisen mit Mangan [mg/l]	2.)	< 0,2	< 0,2 (3)	< 0,5
Mangan [mg/l]	2.)	> 0,05	-	-(3)
Sulfid [mg/l]	1.)	< 5	+	+
Chlor (freies) [mg/l]	1.)	< 0,5	+	+

+ = Der Stoff ist normalerweise gut beständig
 - = Von der Verwendung wird abgeraten
 0 = Korrosionen können entstehen, wenn mehrere Faktoren mit 0 bewertet werden

- 1.) Werden diese Grenzwerte nicht eingehalten, muss anstelle des kupfer-gelöteten Edelstahl-Plattenwärmetauschers ein edelstahl-gelöteter Edelstahl-Plattenwärmetauscher in der Wärmepumpe eingebaut werden (bei der Bestellung bekanntgeben).
- 2.) Aufgrund von zu erwartenden Verockerungen ist von einem Einsatz der Wasser/Wasser-Wärmepumpe abzusehen.
- 3.) Für die Einsatzgrenze eines edelstahl-gelöteten Plattenwärmetauschers ist im wesentlichen neben Eisen und Mangan die Konzentration von Chloriden ausschlaggebend.

LEISTUNGSKURVEN GMWW 11 PLUS

