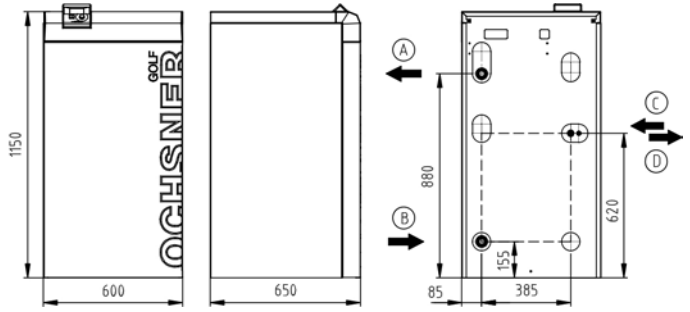


# GMDW 18 PLUS

## MONOVALENTES HEIZSYSTEM MIT WÄRMEQUELLE ERDREICH

BESTELLNUMMER: 274750  
BAUREIHE: GOLF MAXI PLUS  
TV MAX. 65 °C



(A) VLHK (Austritt) (B) RLHK (Eintritt) (C) WQA (Eintritt) (D) WQA (Austritt)

### GERÄTEDATEN

Abmessungen HxBxT	[mm]	1150x600x650
Anschluss Hydraulik	[Zoll]	1 1/2"
Gewicht	[kg]	140
Farbe Gehäuse		tigerweiß 29/11289/grau RAL 7016

### TECHNISCHE DATEN

Phasen/Nennspannung/Frequenz	[~]/[V]/[Hz]	3/400/50
Leistungsfaktor cos φ		0,76
Absicherung (Auslösekennlinie „C“)	[A]	16
Max. Betriebsstrom	[A]	12,00
Max. Anlaufstrom / max. mit Entlastung	[A]	70,00 / 35,00
Schallleistungspegel/Schalldruckpegel (in 1m)	[dBA]	57,00 / 49,00

### LEISTUNGSDATEN HEIZBETRIEB (nach EN 14511)

#### Normpunkt E4/W35

Heizleistung	[kW]	20,80
Leistungsaufnahme ges. / Betriebsstrom	[kW]/[A]	4,00 / 7,60
Leistungszahl		5,20

#### Betriebspunkt E-1/W35

Heizleistung	[kW]	16,30
Leistungsaufnahme ges. / Betriebsstrom	[kW]/[A]	3,90 / 7,40
Leistungszahl		4,40

#### Betriebspunkt E0/W50

Heizleistung	[kW]	15,40
Leistungsaufnahme ges. / Betriebsstrom	[kW]/[A]	4,80 / 9,10
Leistungszahl		3,20

#### Betriebspunkt E0/W60

Heizleistung	[kW]	15,10
Leistungsaufnahme ges. / Betriebsstrom	[kW]/[A]	6,20 / 11,80
Leistungszahl		2,40

### KONDENSATOR

Bauart		Plattenwärme- tauscher
Werkstoff		Edelstahl 1.4301
Max. Betriebsdruck Kältemittel	[bar]	30
Max. Betriebsdruck Wärmeträger	[bar]	6
Wärmeträger-Temperaturdifferenz	[K]	5
Einsatzbereich	[°C]	65
Wärmeträger		Wasser
Prüfdruck	[bar]	45
Wärmeträger-Volumenstrom	[m³/h]	3,60
Interne Druckdifferenz	[mbar]	140
Volumenstrommessteil VMT serienmäßig	extern	VMT-DN25 x 1 1/2" AG kvs 20
Umwälzpumpe Wärmenutzung WNA	intern	Stratos Para 25/1-8
Restförderhöhe   WNA extern inkl. VMT	[mbar]	431

### KÄLTEKREISLAUF

Arbeitsmittel		R407C
Kältemittelfüllmenge (von-bis)	[kg]	7,2-12,0

### VERDICHTER

Bauart		Scroll
Leistungsstufen		1
Drehzahl	[UpM]	2900
Spannung/Frequenz	[V]/[Hz]	400 / 50

### VERDAMPFER

Bauart		Rohrverdampfer
Anzahl Kreise (empfohlen)	[Stk.]	(10*) 12
Anzahl Kreise (maximal)	[Stk.]	14
Länge pro Kreis	[m]	75
Werkstoff		Kupfer / nahtloser PVC- Mantel
Max. Betriebsdruck Kältemittel	[bar]	30

\*Kreisanzahl möglich für optimale Bodenbeschaffenheit:  
bindiger Boden/feucht oder besser bei max. 1800 h/a



**Erdkollektor:**

Die Erdkollektoren O-Tube Pro sind werkseitig mit Stickstoff gefüllt und verfügen jeweils über einen Dichtheits-Indikator, welcher eine einfache Dichtheitsüberwachung während der Verlegung bis zur Kontrolle vor der Inbetriebnahme ermöglicht. Ein Kollektorfeld darf nicht überbaut werden und ist mit einem Mindestabstand von 1,5 m zu Bauteilen und Grundstücksgrenzen zu verlegen. Der Mindestabstand der Kollektorrohre zueinander beträgt 0,5 m. Für die Inbetriebnahme ist ein Verlegeplan der einzelnen Kollektorkreise auf Basis der tatsächlichen Verlegung notwendig. Die Beschriftung der einzelnen Kollektorrohren der Kollektorkreise ist erforderlich.



**EMPFOHLENES ZUBEHÖR**

Wärmepumpen-Trennspeicher	min. PU500	30l/kW bei E-1/W50
Warmwasser Speicher	min. SP300/SP350	30l/kW bei E0/W50
3-Wege Umschaltmodul	DN40 (1 1/2")	kvs 25, Druckverlust 21 mbar
Externer PWT für Warmwasserbereitung	PWT 5007	Prim.: 1 1/4" / 53 mbar Sek.: 1" / 68 mbar

**ERFORDERLICHE ENTZUGSFLÄCHE**

Basiskälteleistung (bei E4/W35)	[kW]	16.8
Entzugsfläche (bei 1800 h/a)	[m²]	672
Entzugsfläche (bei 2400 h/a)	[m²]	840
max. Anbindelänge zu Sammelschacht	[lfm]	20

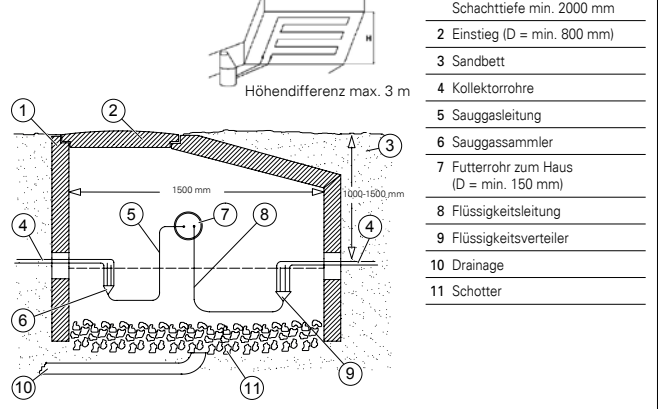
**BESCHAFFENHEIT** NACH VDI 4640 BZW. ÖWAV 207

Bodenbeschaffenheit	max. spez. Entzugsleistung bei 1800 h/a	max. spez. Entzugsleistung bei 2400 h/a
Trockener, nicht bindiger Boden	10 W/m² und 5 W/lfm	8 W/m² und 4 W/lfm
Bindiger Boden, feucht	20 - 30 W/m² und 15 W/lfm	16-24 W/m² und 12 W/lfm
Wassergesättigter Boden Sand/Kies	40 W/m² und 20 W/lfm	32 W/m² und 16 W/lfm

**PRODUKTDATEN ErP: GMDW 18 PLUS**

	KÄLTER	MITTEL	WÄRMER
<b>NIEDERTEMPERATUR</b>	<b>A++</b>	<b>35 °C</b>	
ηs	222	216	216
Energieverbrauch [kWh]	8904	7677	4953
P rated [kW]	21	21	21
SCOP	5,76	5,60	5,61
<b>MITTELTEMPERATUR</b>	<b>A++</b>	<b>55 °C</b>	
ηs	156	152	152
Energieverbrauch [kWh]	10999	9452	6116
P rated [kW]	18	18	18
SCOP	4,10	4,00	4,00
<b>WARMWASSER</b>	<b>A</b>	<b>SP300</b>	
ηWH	103	103	103
Energieverbrauch [kWh]	1389	1389	1389
Zapfprofil		XL	
Speicherverlust [W]		94	
		innen	außen
Schallleistungspegel [dBA]	57,0		-
Reglerklasse mit Raumfernbedienung	VII	Reglerbeitrag [%]	3,5
Reglerklasse ohne Raumfernbedienung	III	Reglerbeitrag [%]	1,5

**SAMMELSCHACHT**



**LEISTUNGSKURVEN GMDW 18 PLUS**

