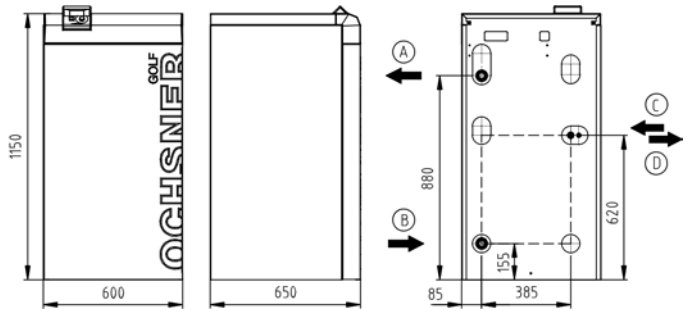


# GMDW 15 PLUS

## MONOVALENTES HEIZSYSTEM MIT WÄRMEQUELLE ERDREICH

BESTELLNUMMER: 274700  
BAUREIHE: GOLF MAXI PLUS  
TV MAX. 65 °C



(A) VLHK (Austritt) (B) RLHK (Eintritt) (C) WQA (Eintritt) (D) WQA (Austritt)

### GERÄTEDATEN

Abmessungen HxBxT	[mm]	1150x600x650
Anschluss Hydraulik	[Zoll]	1 1/2"
Gewicht	[kg]	133
Farbe Gehäuse		tigerweiß 29/11289/grau RAL 7016

### TECHNISCHE DATEN

Phasen/Nennspannung/Frequenz	[~]/[V]/[Hz]	3/400/50
Leistungsfaktor cos φ		0,70
Absicherung (Auslösekennlinie „C“)	[A]	13
Max. Betriebsstrom	[A]	11,00
Max. Anlaufstrom / max. mit Entlastung	[A]	67,00 / 33,50
Schallleistungspegel/Schalldruckpegel (in 1m)	[dBA]	55,90 / 47,90

### LEISTUNGSDATEN HEIZBETRIEB (nach EN 14511)

#### Normpunkt E4/W35

Heizleistung	[kW]	16,00
Leistungsaufnahme ges. / Betriebsstrom	[kW]/[A]	3,15 / 6,20
Leistungszahl		5,10

#### Betriebspunkt E-1/W35

Heizleistung	[kW]	14,00
Leistungsaufnahme ges. / Betriebsstrom	[kW]/[A]	3,15 / 6,20
Leistungszahl		4,40

#### Betriebspunkt E0/W50

Heizleistung	[kW]	13,10
Leistungsaufnahme ges. / Betriebsstrom	[kW]/[A]	4,10 / 8,10
Leistungszahl		3,20

#### Betriebspunkt E0/W60

Heizleistung	[kW]	12,80
Leistungsaufnahme ges. / Betriebsstrom	[kW]/[A]	5,10 / 10,10
Leistungszahl		2,50

### KONDENSATOR

Bauart		Plattenwärme- tauscher
Werkstoff		Edelstahl 1.4301
Max. Betriebsdruck Kältemittel	[bar]	30
Max. Betriebsdruck Wärmeträger	[bar]	6
Wärmeträger-Temperaturdifferenz	[K]	5
Einsatzbereich	[°C]	65
Wärmeträger		Wasser
Prüfdruck	[bar]	45
Wärmeträger-Volumenstrom	[m³/h]	3,00
Interne Druckdifferenz	[mbar]	140
Volumenstrommessteil VMT serienmäßig	extern	VMT-DN25 x 1 1/2" AG kvs 20
Umwälzpumpe Wärmenutzung WNA	intern	Stratos Para 25/1-8
Restförderhöhe   WNA extern inkl. VMT	[mbar]	504

### KÄLTEKREISLAUF

Arbeitsmittel		R407C
Kältemittelfüllmenge (von-bis)	[kg]	6,4-10,4

### VERDICHTER

Bauart		Scroll
Leistungsstufen		1
Drehzahl	[UpM]	2900
Spannung/Frequenz	[V]/[Hz]	400 / 50

### VERDAMPFER

Bauart		Rohrverdampfer
Anzahl Kreise (empfohlen)	[Stk.]	(8*) 10
Anzahl Kreise (maximal)	[Stk.]	12
Länge pro Kreis	[m]	75
Werkstoff		Kupfer / nahtloser PVC- Mantel
Max. Betriebsdruck Kältemittel	[bar]	30

\*Kreisanzahl möglich für optimale Bodenbeschaffenheit:  
bindiger Boden/feucht oder besser bei max. 1800 h/a



### Erdkolektor:

Die Erdkollektoren O-Tube Pro sind werksseitig mit Stickstoff gefüllt und verfügen jeweils über einen Dichtheits-Indikator, welcher eine einfache Dichtheitsüberwachung während der Verlegung bis zur Kontrolle vor der Inbetriebnahme ermöglicht. Ein Kollektorfeld darf nicht überbaut werden und ist mit einem Mindestabstand von 1,5 m zu Bauteilen und Grundstücksgrenzen zu verlegen. Der Mindestabstand der Kollektorrohre zueinander beträgt 0,5 m. Für die Inbetriebnahme ist ein Verlegeplan der einzelnen Kollektorkreise auf Basis der tatsächlichen Verlegung notwendig. Die Beschriftung der einzelnen Kollektorrohrenden der Kollektorkreise ist erforderlich.



### EMPFOHLENES ZUBEHÖR

Wärmepumpen-Trennspeicher	min. PU500	30/kW bei E-1/W50
Warmwasser Speicher	min. SP300/SP350	30/kW bei E0/W50
3-Wege Umschaltmodul	DN40 (1 1/2")	kvs 25, Druckverlust 14 mbar
Externer PWT für Warmwasserbereitung	PWT 5007	Prim.: 1 1/4" / 33 mbar Sek.: 1" / 43 mbar

### ERFORDERLICHE ENTZUGSFLÄCHE

Basiskälteleistung (bei E4/W35)	[kW]	12,9
Entzugsfläche (bei 1800 h/a)	[m <sup>2</sup> ]	516
Entzugsfläche (bei 2400 h/a)	[m <sup>2</sup> ]	645
max. Anbindelänge zu Sammelschacht	[lfm]	20

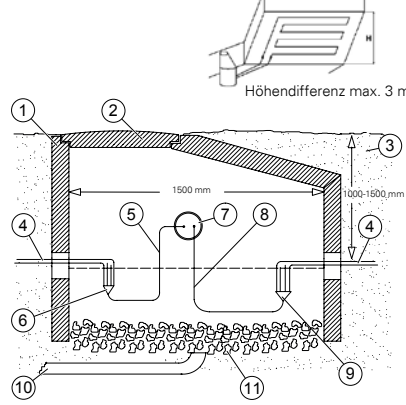
### BESCHAFFENHEIT NACH VDI 4640 BZW. ÖWAV 207

Bodenbeschaffenheit	max. spez. Entzugsleistung bei 1800 h/a	max. spez. Entzugsleistung bei 2400 h/a
Trockener, nicht bindiger Boden	10 W/m <sup>2</sup> und 5 W/lfm	8 W/m <sup>2</sup> und 4 W/lfm
Bindiger Boden, feucht	20 - 30 W/m <sup>2</sup> und 15 W/lfm	16-24 W/m <sup>2</sup> und 12 W/lfm
Wassergesättigter Boden Sand/Kies	40 W/m <sup>2</sup> und 20 W/lfm	32 W/m <sup>2</sup> und 16 W/lfm

### PRODUKTDATEN ErP: GMDW 15 PLUS

		KÄLTER	MITTEL	WÄRMER
<b>NIEDERTEMPERATUR</b>	<b>A++</b>		<b>35 °C</b>	
ηs		218	211	212
Energieverbrauch	[kWh]	6967	6026	3895
P rated	[kW]	16	16	16
SCOP		5,66	5,49	5,49
<b>MITTELTEMPERATUR</b>	<b>A++</b>		<b>55 °C</b>	
ηs		152	147	147
Energieverbrauch	[kWh]	9017	7760	5029
P rated	[kW]	15	15	15
SCOP		3,99	3,89	3,88
<b>WARMWASSER</b>	<b>A</b>		<b>SP300</b>	
ηWH		100	100	100
Energieverbrauch	[kWh]	1432	1432	1432
Zapfprofil			XL	
Speicherverlust	[W]		94	
		innen	außen	
Schallleistungspegel	[dBA]	55,9	-	
Reglerklasse mit Raumfernbedienung		VII	Reglerbeitrag [%]	3,5
Reglerklasse ohne Raumfernbedienung		III	Reglerbeitrag [%]	1,5

### SAMMELSCHACHT



- Betonring (D = min. 1500 mm)  
Schachttiefe min. 2000 mm
- Einstieg (D = min. 800 mm)
- Sandbett
- Kollektorrohre
- Sauggasleitung
- Sauggassammler
- Futterrohr zum Haus (D = min. 150 mm)
- Flüssigkeitsleitung
- Flüssigkeitsverteiler
- Drainage
- Schotter

### LEISTUNGSKURVEN GMDW 15 PLUS

