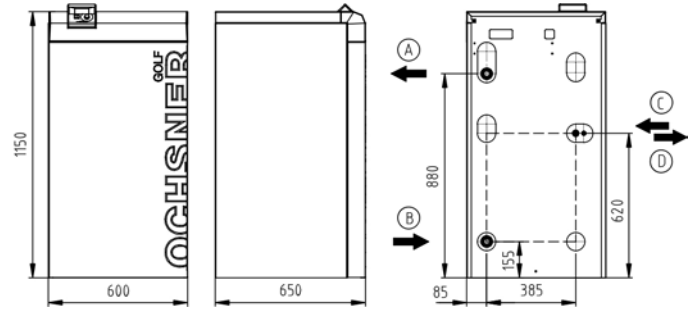


GMDW 13 PLUS

MONOVALENTES HEIZSYSTEM MIT WÄRMEQUELLE ERDREICH

BESTELLNUMMER: 274650
BAUREIHE: GOLF MAXI PLUS
TV MAX. 65 °C



(A) VLHK (Austritt) (B) RLHK (Eintritt) (C) WQA (Eintritt) (D) WQA (Austritt)

GERÄTEDATEN

Abmessungen HxBxT	[mm]	1150x600x650
Anschluss Hydraulik	[Zoll]	1 1/4"
Gewicht	[kg]	128
Farbe Gehäuse		tigerweiß 29/11289/grau RAL 7016

TECHNISCHE DATEN

Phasen/Nennspannung/Frequenz	[~]/[V]/[Hz]	3/400/50
Leistungsfaktor cos φ		0,77
Absicherung (Auslösekennlinie „C“)	[A]	10
Max. Betriebsstrom	[A]	9,00
Max. Anlaufstrom / max. mit Entlastung	[A]	55,00 / 27,50
Schallleistungspegel/Schalldruckpegel (in 1m)	[dBA]	54,30 / 46,30

LEISTUNGSDATEN HEIZBETRIEB (nach EN 14511)

Normpunkt E4/W35

Heizleistung	[kW]	14,20
Leistungsaufnahme ges. / Betriebsstrom	[kW]/[A]	2,80 / 5,20
Leistungszahl		5,10

Betriebspunkt E-1/W35

Heizleistung	[kW]	11,30
Leistungsaufnahme ges. / Betriebsstrom	[kW]/[A]	2,70 / 5,10
Leistungszahl		4,40

Betriebspunkt E0/W50

Heizleistung	[kW]	10,30
Leistungsaufnahme ges. / Betriebsstrom	[kW]/[A]	3,30 / 6,20
Leistungszahl		3,10

Betriebspunkt E0/W60

Heizleistung	[kW]	10,20
Leistungsaufnahme ges. / Betriebsstrom	[kW]/[A]	4,10 / 7,70
Leistungszahl		2,50

KONDENSATOR

Bauart		Plattenwärme-tauscher
Werkstoff		Edelstahl 1.4301
Max. Betriebsdruck Kältemittel	[bar]	30
Max. Betriebsdruck Wärmeträger	[bar]	6
Wärmeträger-Temperaturdifferenz	[K]	5
Einsatzbereich	[°C]	65
Wärmeträger		Wasser
Prüfdruck	[bar]	45
Wärmeträger-Volumenstrom	[m³/h]	2,50
Interne Druckdifferenz	[mbar]	120
Volumenstrommessteil VMT serienmäßig	extern	VMT-DN20 x 1 1/4" AG kvs 10
Umwälzpumpe Wärmenutzung WNA	intern	Yonos Para 25/7.5
Restförderhöhe WNA extern inkl. VMT	[mbar]	268

KÄLTEKREISLAUF

Arbeitsmittel		R407C
Kältemittelfüllmenge (von-bis)	[kg]	5,6-8,8

VERDICHTER

Bauart		Scroll
Leistungsstufen		1
Drehzahl	[UpM]	2900
Spannung/Frequenz	[V]/[Hz]	400 / 50

VERDAMPFER

Bauart		Rohrverdampfer
Anzahl Kreise (empfohlen)	[Stk.]	(6*) 8
Anzahl Kreise (maximal)	[Stk.]	10
Länge pro Kreis	[m]	75
Werkstoff		Kupfer / nahtloser PVC- Mantel
Max. Betriebsdruck Kältemittel	[bar]	30

*Kreisanzahl möglich für optimale Bodenbeschaffenheit:
bindiger Boden/feucht oder besser bei max. 1800 h/a



Erdkolektor:

Die Erdkollektoren O-Tube Pro sind werkseitig mit Stickstoff gefüllt und verfügen jeweils über einen Dichtheits-Indikator, welcher eine einfache Dichtheitsüberwachung während der Verlegung bis zur Kontrolle vor der Inbetriebnahme ermöglicht. Ein Kollektorfeld darf nicht überbaut werden und ist mit einem Mindestabstand von 1,5 m zu Bauteilen und Grundstücksgrenzen zu verlegen. Der Mindestabstand der Kollektorrohre zueinander beträgt 0,5 m. Für die Inbetriebnahme ist ein Verlegeplan der einzelnen Kollektorkreise auf Basis der tatsächlichen Verlegung notwendig. Die Beschriftung der einzelnen Kollektorrohren der Kollektorkreise ist erforderlich.



EMPFOHLENES ZUBEHÖR

Wärmepumpen-Trennspeicher	min. PU500	30l/kW bei E-1/W50
Warmwasser Speicher	min. SP300/SP350	30l/kW bei E0/W50
3-Wege Umschaltmodul	DN32 (1 1/4")	kvs 16, Druckverlust 24 mbar
Externer PWT für Warmwasserbereitung	PWT 5007	Prim.: 1 1/4" / 17 mbar Sek.: 1" / 22 mbar

ERFORDERLICHE ENTZUGSFLÄCHE

Basiskälteleistung (bei E4/W35)	[kW]	11,4
Entzugsfläche (bei 1800 h/a)	[m ²]	456
Entzugsfläche (bei 2400 h/a)	[m ²]	570
max. Anbindelänge zu Sammelschacht	[lfm]	20

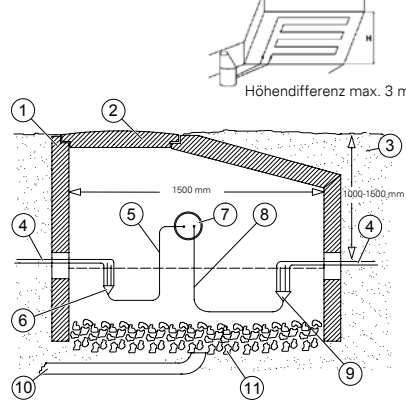
BESCHAFFENHEIT NACH VDI 4640 BZW. ÖWAV 207

Bodenbeschaffenheit	max. spez. Entzugsleistung bei 1800 h/a	max. spez. Entzugsleistung bei 2400 h/a
Trockener, nicht bindiger Boden	10 W/m ² und 5 W/lfm	8 W/m ² und 4 W/lfm
Bindiger Boden, feucht	20 - 30 W/m ² und 15 W/lfm	16-24 W/m ² und 12 W/lfm
Wassergesättigter Boden Sand/Kies	40 W/m ² und 20 W/lfm	32 W/m ² und 16 W/lfm

PRODUKTDATEN ErP: GMDW 13 PLUS

	KÄLTER	MITTEL	WÄRMER
NIEDERTEMPERATUR	A++	35 °C	
ηs	215	209	208
Energieverbrauch [kWh]	6276	5416	3512
P rated [kW]	14	14	14
SCOP	5,58	5,42	5,40
MITTELTEMPERATUR	A++	55 °C	
ηs	152	147	147
Energieverbrauch [kWh]	7478	6437	4184
P rated [kW]	12	12	12
SCOP	3,99	3,88	3,86
WARMWASSER	A	SP300	
ηWH	100	100	100
Energieverbrauch [kWh]	1428	1428	1428
Zapfprofil		XL	
Speicherverlust [W]		94	
		innen	außen
Schallleistungspegel [dBA]		54,3	-
Reglerklasse mit Raumfernbedienung		VII	Reglerbeitrag [%] 3,5
Reglerklasse ohne Raumfernbedienung		III	Reglerbeitrag [%] 1,5

SAMMELSCHACHT



- Betonring (D = min. 1500 mm)
Schachttiefe min. 2000 mm
- Einstieg (D = min. 800 mm)
- Sandbett
- Kollektorrohre
- Sauggasleitung
- Sauggassammler
- Futterrohr zum Haus (D = min. 150 mm)
- Flüssigkeitsleitung
- Flüssigkeitsverteiler
- Drainage
- Schotter

LEISTUNGSKURVEN GMDW 13 PLUS

