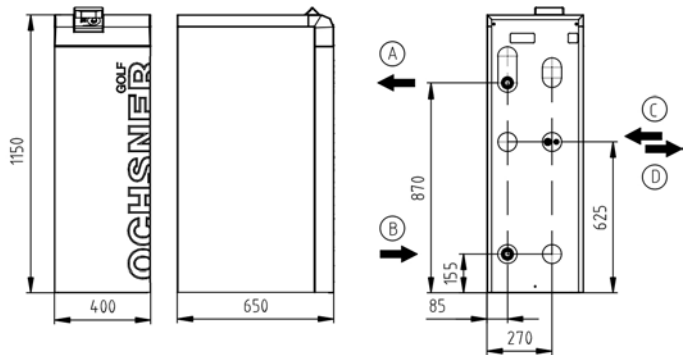


GMDW 11 PLUS

MONOVALENTES HEIZSYSTEM MIT WÄRMEQUELLE ERDREICH

BESTELLNUMMER: 274600
BAUREIHE: GOLF MIDI PLUS
TV MAX. 65 °C



Ⓐ VLHK (Austritt) Ⓑ RLHK (Eintritt) Ⓒ WQA (Eintritt) Ⓓ WQA (Austritt)

GERÄTEDATEN

Abmessungen HxBxT	[mm]	1150x400x650
Anschluss Hydraulik	[Zoll]	1 1/4"
Gewicht	[kg]	120
Farbe Gehäuse		tigerweiß 29/11289/grau RAL 7016

TECHNISCHE DATEN

Phasen/Nennspannung/Frequenz	[~]/[V]/[Hz]	3/400/50
Leistungsfaktor cos φ		0,70
Absicherung (Auslösekennlinie „C“)	[A]	10
Max. Betriebsstrom	[A]	8,00
Max. Anlaufstrom / max. mit Entlastung	[A]	41,00 / 20,50
Schallleistungspegel/Schalldruckpegel (in 1m)	[dBA]	50,10 / 42,10

LEISTUNGSDATEN HEIZBETRIEB (nach EN 14511)

Normpunkt E4/W35

Heizleistung	[kW]	12,10
Leistungsaufnahme ges. / Betriebsstrom	[kW]/[A]	2,35 / 4,70
Leistungszahl		5,10

Betriebspunkt E-1/W35

Heizleistung	[kW]	10,10
Leistungsaufnahme ges. / Betriebsstrom	[kW]/[A]	2,25 / 4,50
Leistungszahl		4,60

Betriebspunkt E0/W50

Heizleistung	[kW]	9,00
Leistungsaufnahme ges. / Betriebsstrom	[kW]/[A]	3,00 / 6,00
Leistungszahl		3,00

Betriebspunkt E0/W60

Heizleistung	[kW]	8,90
Leistungsaufnahme ges. / Betriebsstrom	[kW]/[A]	3,80 / 7,80
Leistungszahl		2,30

KONDENSATOR

Bauart		Plattenwärme- tauscher
Werkstoff		Edelstahl 1.4301
Max. Betriebsdruck Kältemittel	[bar]	30
Max. Betriebsdruck Wärmeträger	[bar]	6
Wärmeträger-Temperaturdifferenz	[K]	5
Einsatzbereich	[°C]	65
Wärmeträger		Wasser
Prüfdruck	[bar]	45
Wärmeträger-Volumenstrom	[m³/h]	2,10
Interne Druckdifferenz	[mbar]	140
Volumenstrommessteil VMT serienmäßig	extern	VMT-DN20 x 1 1/4" AG kvs 10
Umwälzpumpe Wärmenutzung WNA	intern	Yonos Para 25/7.5
Restförderhöhe WNA extern inkl. VMT	[mbar]	356

KÄLTEKREISLAUF

Arbeitsmittel		R407C
Kältemittelfüllmenge (von-bis)	[kg]	4,8-8,0

VERDICHTER

Bauart		Scroll
Leistungsstufen		1
Drehzahl	[UpM]	2900
Spannung/Frequenz	[V]/[Hz]	400 / 50

VERDAMPFER

Bauart		Rohrverdampfer
Anzahl Kreise (empfohlen)	[Stk.]	(5*) 7
Anzahl Kreise (maximal)	[Stk.]	9
Länge pro Kreis	[m]	75
Werkstoff		Kupfer / nahtloser PVC- Mantel
Max. Betriebsdruck Kältemittel	[bar]	30

*Kreisanzahl möglich für optimale Bodenbeschaffenheit:
bindiger Boden/feucht oder besser bei max. 1800 h/a



Erdkolektor:

Die Erdkollektoren O-Tube Pro sind werksseitig mit Stickstoff gefüllt und verfügen jeweils über einen Dichtheits-Indikator, welcher eine einfache Dichtheitsüberwachung während der Verlegung bis zur Kontrolle vor der Inbetriebnahme ermöglicht. Ein Kollektorfeld darf nicht überbaut werden und ist mit einem Mindestabstand von 1,5 m zu Bauteilen und Grundstücksgrenzen zu verlegen. Der Mindestabstand der Kollektorrohre zueinander beträgt 0,5 m. Für die Inbetriebnahme ist ein Verlegeplan der einzelnen Kollektorkreise auf Basis der tatsächlichen Verlegung notwendig. Die Beschriftung der einzelnen Kollektorrohren der Kollektorkreise ist erforderlich.



EMPFOHLENES ZUBEHÖR

Wärmepumpen-Trennspeicher	min. PU500	30l/kW bei E-1/W50
Warmwasser Speicher	min. SP300/SP350	30l/kW bei E0/W50
3-Wege Umschaltmodul	DN 25 (1 1/4")	kvs 10, Druckverlust 44 mbar
Externer PWT für Warmwasserbereitung	PWT 2007	Prim.: 1"/63 mbar Sek.: 1"/82 mbar

ERFORDERLICHE ENTZUGSFLÄCHE

Basiskälteleistung (bei E4/W35)	[kW]	9,8
Entzugsfläche (bei 1800 h/a)	[m ²]	392
Entzugsfläche (bei 2400 h/a)	[m ²]	490
max. Anbindelänge zu Sammelschacht	[lfm]	20

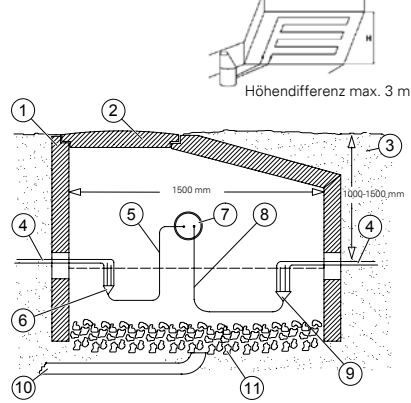
BESCHAFFENHEIT NACH VDI 4640 BZW. ÖWAV 207

Bodenbeschaffenheit	max. spez. Entzugsleistung bei 1800 h/a	max. spez. Entzugsleistung bei 2400 h/a
Trockener, nicht bindiger Boden	10 W/m ² und 5 W/lfm	8 W/m ² und 4 W/lfm
Bindiger Boden, feucht	20 - 30 W/m ² und 15 W/lfm	16-24 W/m ² und 12 W/lfm
Wassergesättigter Boden Sand/Kies	40 W/m ² und 20 W/lfm	32 W/m ² und 16 W/lfm

PRODUKTDATEN ErP: GMDW 11 PLUS

		KÄLTER	MITTEL	WÄRMER
NIEDERTEMPERATUR	A++		35 °C	
ηs		224	216	215
Energieverbrauch [kWh]		5145	4472	2901
P rated [kW]		12	12	12
SCOP		5,80	5,59	5,57
MITTELTEMPERATUR	A++		55 °C	
ηs		148	143	143
Energieverbrauch [kWh]		6697	5786	3761
P rated [kW]		11	11	11
SCOP		3,90	3,78	3,77
WARMWASSER	A		SP300	
ηWH		95	95	95
Energieverbrauch [kWh]		1499	1499	1499
Zapfprofil			XL	
Speicherverlust [W]			94	
		innen	außen	
Schallleistungspegel [dBA]		50,1	-	
Reglerklasse mit Raumfernbedienung		VII	Reglerbeitrag [%]	3,5
Reglerklasse ohne Raumfernbedienung		III	Reglerbeitrag [%]	1,5

SAMMELSCHACHT



- Betonring (D = min. 1500 mm)
Schachttiefe min. 2000 mm
- Einstieg (D = min. 800 mm)
- Sandbett
- Kollektorrohre
- Sauggasleitung
- Sauggassammler
- Futterrohr zum Haus (D = min. 150 mm)
- Flüssigkeitsleitung
- Flüssigkeitsverteiler
- Drainage
- Schotter

LEISTUNGSKURVEN GMDW 11 PLUS

