

# AIR FALCON 212 C11B M1-5

- LUFT/WASSER-WÄRMEPUMPE MIT INVERTER-TECHNIK
- INKL. VERTIKAL-SPLIT-VERDAMPFER (VERDICHTER AUSSEN)
- M1-INNENTEIL
- HEIZEN ODER HEIZEN/KÜHLEN
- OTS-REGLER

## GERÄTEDATEN

Best.-Nr.		287410V
Geeignete Gebäudeheizlast	kW	6 - 12
Vorlauftemperatur max.	°C	60
<b>Innenteil</b>		
Abmessungen (HxBxT)	mm	1289x400x683
Anschluss Hydraulik (Dimension)	Zoll	1
Anschluss Hydraulik (Anschlussart)		Innengewinde
Anschluss Flüssigkeitsleitung (Außendurchmesser)	mm	8
Anschluss Heißgasleitung (Außendurchmesser)		16
Gewicht (ohne Verpackung)	kg	101
Standardfarbe		Weiß/Anthrazit
Schallleistungspegel (EN12102)	dB(A)	27,2
Schalldruckpegel (in 1 m)	dB(A)	19,2
<b>Außenteil</b>		
Abmessungen (HxBxT)	mm	998x940x384
Gewicht (ohne Verpackung)	kg	73
Standardfarbe		Grau (RAL 7016)
Gehäuseausführung		Stahl, lackiert
Ventilator-Anzahl	Stk.	1
Schallleistungspegel (EN12102)	dB(A)	54
Schalldruckpegel (in 3 m)	dB(A)	36,7
Verdampfer-Bauart		Lamellenrohr
Verdampfer-Material (WQA)		Kupfer/Aluminium

## WÄRMENUTZUNGSANLAGE

Wärmeträger		Wasser
Wärmeträger-Betriebsdruck max.	bar	3
Volumenstrom min., Heizen (WNA)	m³/h	0,50
Volumenstrom min., Kühlen/Abtauen (WNA)	m³/h	0,85
Volumenstrom min., Warmwasser (WNA)	m³/h	0,50
Volumenstrom min., Zusatzheizung	m³/h	
Volumenstrommessteil		serienmäßig intern
3-Wege-Umschaltmodul (Warmwasser)		serienmäßig intern
Umwälzpumpe		Para 25-180/8-75 intern
Membranausdehnungsgefäß	l	24 intern
Kondensator-Bauart (WNA)		Plattenwärmetauscher
Kondensator-Material (WNA)		Edelstahl 1.4301

## ELEKTRISCHE DATEN

Frequenz	Hz	50
Leistungsfaktor		0,7
<b>Bemessungsspannungsbereiche</b>		
Wärmepumpe	V	~220-240 L1/N/PE
Verdichter und Ventilator	V	~220-240 L1/N/PE
Elektrische Zusatzheizung, Stufe 1	V	~220-240 L1/N/PE
Elektrische Zusatzheizung, Stufe 2	V	~220-240 L1/N/PE
Steuerstromkreis	V	~220-240 L1/N/PE
<b>Bemessungsleistungsaufnahmen</b>		
Verdichter und Ventilator	kW	3,98
Elektrische Zusatzheizung, Stufe 1	kW	2,6
Elektrische Zusatzheizung, Stufe 2	kW	3,0

## Absicherungen

Verdichter und Ventilator		1x B25A 1p
Elektrische Zusatzheizung, Stufe 1		1x B16A 1p
Elektrische Zusatzheizung, Stufe 2		1x B16A 1p
Steuerstromkreis		1x B13A 1p

## Bemessungsströme

Verdichter und Ventilator	A	25
Elektrische Zusatzheizung, Stufe 1	A	15,0
Elektrische Zusatzheizung, Stufe 2	A	15,0
Steuerstromkreis	A	6,3
Anlaufstrom max.	A	17,4

## KÄLTEKREISLAUF

Kältemittel		R32
Kältemittelmenge	kg	1,4
Kältemittel-Betriebsdruck max.	bar	46
Verdichter-Bauart		Rollkolben
Abtautechnik		Kältekreisumkehr

## LEISTUNGSDATEN

### A7/W27

Heizleistung (EN14825)	kW	2,68
Leistungsaufnahme (EN14825)	kW	0,44
Leistungszahl COP (EN14825)		6,12

### A7/W35

Heizleistung (EN14511)	kW	5,36
Leistungsaufnahme (EN14511)	kW	1,06
Leistungszahl COP (EN14511)		5,05

### A7/W55

Heizleistung (EN14511)	kW	6,11
Leistungsaufnahme (EN14511)	kW	2,17
Leistungszahl COP (EN14511)		2,82

### A2/W30

Heizleistung (EN14825)	kW	4,38
Leistungsaufnahme (EN14825)	kW	1,08
Leistungszahl COP (EN14825)		4,07

### A2/W35

Heizleistung (EN14511)	kW	4,19
Leistungsaufnahme (EN14511)	kW	1,22
Leistungszahl COP (EN14511)		3,44

### A-7/W34

Heizleistung (EN14825)	kW	7,06
Leistungsaufnahme (EN14825)	kW	2,85
Leistungszahl COP (EN14825)		2,48

### A30/W18

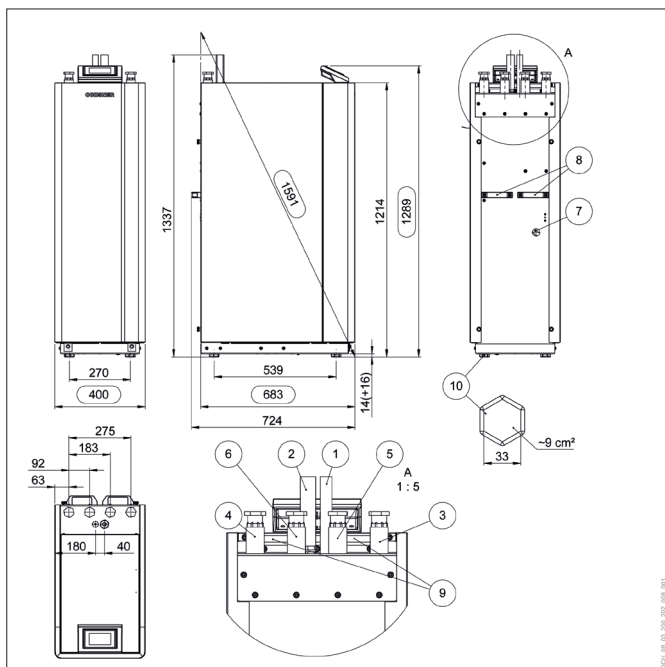
Kühlleistung (EN14511)	kW	5,50
Leistungsaufnahme (EN14511)	kW	1,05
Leistungszahl EER (EN14511)		5,28

## ANBINDELEITUNG

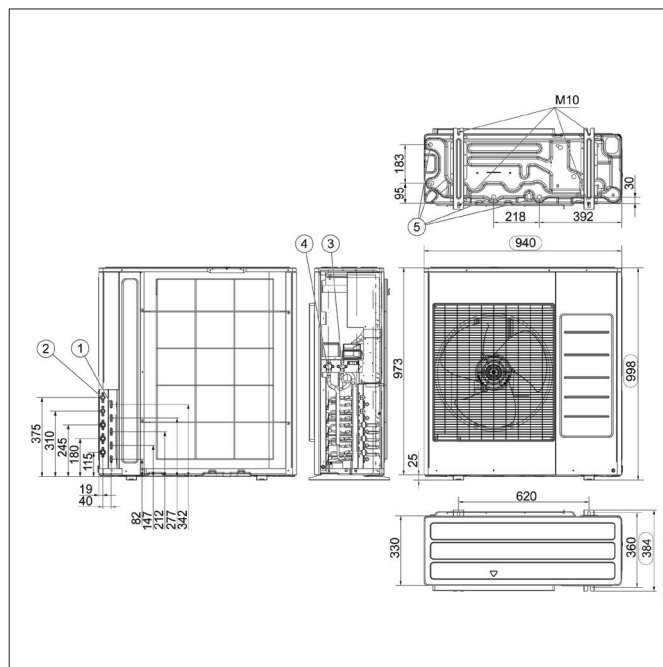
Leitungslänge max.	m	20
Höhenunterschied max.	m	15

### Hinweise:

- Für mehr technische Informationen bzw. weiterführende Dokumente, siehe den Download-Bereich unter [www.ochsner.com](http://www.ochsner.com)



- 1 Flüssigkeitsleitung (Kältemittel)
- 2 Heißgasleitung (Kältemittel)
- 3 Heizungswasser-Vorlauf
- 4 Warmwasser-Rücklauf
- 5 Warmwasser-Vorlauf
- 6 Heizungswasser-Rücklauf
- 7 Sicherheitsventil-Ablauf
- 8 Tragegriffe (abschraubbar)
- 9 Kabeldurchführungen
- 10 Kunststoffgleiter (höhenverstellbar, 4 Stück)



- 1 Flüssigkeitsleitung (Kältemittel)
- 2 Druckleitung (Kältemittel)
- 3 Serviceventil Flüssigkeitsleitung
- 4 Serviceventil Heißgasleitung
- 5 Drainagelöcher

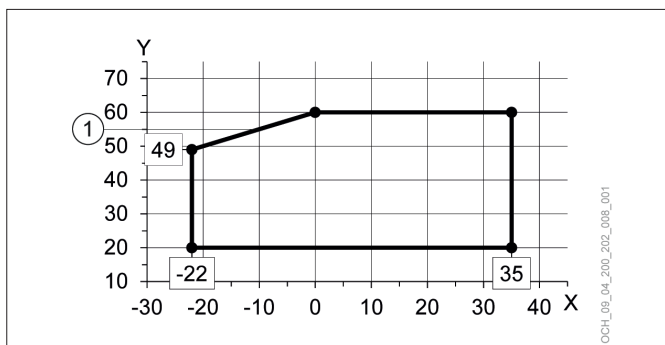
**ENERGIEEFFIZIENZ (KLIMAZONE MITTEL)**

bei max. Vorlauftemperatur (Heizen)	°C	35	55
Energieeffizienzklasse (D bis A+++)		A++	A+
P-rated	kW	8,5	7,5
Wirkungsgrad ETAs	%	164,3	120,1
SCOP		4,18	3,08
bei min. Vorlauftemperatur (Kühlen)	°C	18	7
SEER		5,16	3,33

**EMPFOHLENES ZUBEHÖR**

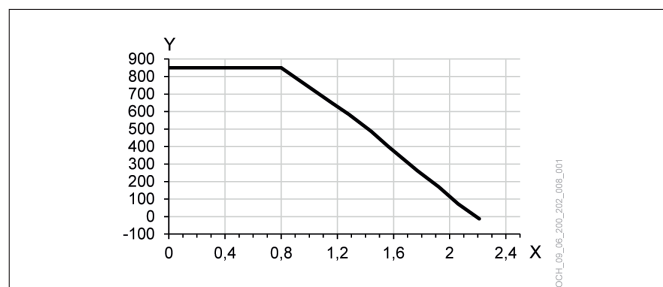
Typ	Beschreibung	Best.-Nr.
Warmwasserspeicher	min. SP 220	920889

**EINSATZGRENZEN: HEIZEN**



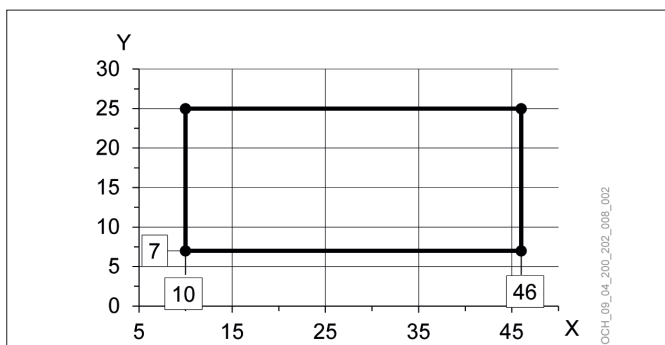
- X Außentemperatur [°C]
- Y Vorlauftemperatur [°C]
- 1 Maximale Auslegungs-Vorlauftemperatur

**WÄRMENUTZUNGSANLAGE: VOLUMENSTROM**



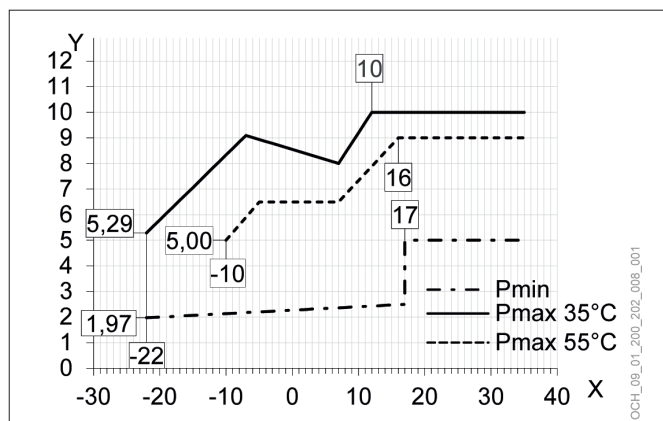
- X Volumenstrom [m³/h]
- Y Restförderhöhe [mbar]

**EINSATZGRENZEN: KÜHLEN**



- X Außentemperatur [°C]
- Y Vorlauftemperatur [°C]

**HEIZLEISTUNG**



- X Außentemperatur [°C]
- Y Heizleistung [kW]
- Pmin = min. Leistung
- Pmax 35°C = max. Leistung bei 35°C Vorlauf
- Pmax 55°C = max. Leistung bei 55°C Vorlauf